

## Magnet-Membrandosierpumpen

- Dosierpumpe zur Wandmontage
- mit Mikroprozessorsteuerung und Display
- Stufenlose Verstellung der Hubfrequenz 0÷180 Imp/min
- Ausführung als Multifunktionspumpe oder mit integrierter pH- oder Redox-Regelung
- Ausführung mit Timerfunktion zur Biozid-/Algiziddosierung
- Dosierkopf, Impfventil und Fußventil aus PVDF, Dosierschlauch aus PE
- Alternativ Dosierkopf und Zubehör aus PP mit PE-Dosierschlauch
- geeignet für Viskositäten bis 100 cP



MODELL	VMS-MF	VPM	VMS-PO (PH)	VMS-PO (RH)	VMS-EN
Code	VMF	VPM	VPO	VPO	VEN
Dosierung	<b>Multifunktion</b> (Konstant oder Proportional, mit Impuls-Über/Untersetzung, ppm, Prozent (%), Batch, Start-Pause, 0-10 Volt, 0/4-20 mA)	<b>Proportional in ppm (mg/l)</b>	Proportional zum pH-Wert 0 ÷ 14 pH mit Dosierzeitbegrenzung (Lieferumfang ohne pH-Elektrode)	Proportional zum Redoxpotential 0 ÷ 1000 mV mit Dosierzeitbegrenzung (Lieferumfang ohne Redox-Elektrode)	Mit integrierter Timerfunktion (Min./Std./Tag/Woche)
Leermelder	•	•	•	•	•
Stand-by Eingang			•	•	
Relaisausgang Alarm	Option	Summer	Option	Option	für Magnet-ventil

Das Gerät entspricht den folgenden EU-Normen:

- Niederspannungsrichtlinie (2014/35/EU)
- EMV-Richtlinie (2014/30/EG)
- RoHS – Richtlinie (2011/65/EU)
- EN ISO 12100:2010
- EN 809:1998 + A1:2009 + AC:2010
- EN 61010-1:2010
- EN 50581:2012
- EN 61000-6-2:2005 + AC:2005
- EN 61000-6-3:2007 + A1:2011 + AC:2012





MODELL	
MF	Digitale Multifunktionspumpe
PO	Pumpe zur Messung/Regelung des pH-Wertes (0+14 pH)/Redox-Potentials (0+1000 mV)
EN	Pumpe mit integrierter Timerfunktion

	DOSIERLEISTUNG	ml PRO HUB	CP*	SCHLAUCH	VENTIL
2001	1 l/h – 20 bar	0.1	J	4 x 8	3/8"
1802	2 l/h – 18 bar	0.19	K	4 x 8	3/8"
1804	4 l/h – 18 bar	0.37	K	4 x 8	3/8"
1502	2 l/h – 15 bar	0.19	K	4 x 6	3/8"
1504	4 l/h – 15 bar	0.37	K	4 x 6	3/8"
1505	5 l/h – 15 bar	0.46	K	4 x 6	3/8"
1001	1 l/h – 10 bar	0.10	J	4 x 6	3/8"
1004	4 l/h – 10 bar	0.37	K	4 x 6	3/8"
1005	5 l/h – 10 bar	0.46	K	4 x 6	3/8"
1010	10 l/h – 10 bar	0.93	K	4 x 6	3/8"
0706	6 l/h – 7 bar	0.56	K	4 x 6	3/8"
0510	10 l/h – 5 bar	0.93	K	4 x 6	3/8"
0512	12 l/h – 5 bar	1.11	K	4 x 6	3/8"
0501	1 l/h – 5 bar	0.1	J	4 x 6	3/8"
0408	8 l/h – 4 bar	0.74	K	4 x 6	3/8"
0310	10 l/h – 3 bar	0.93	K	4 x 6	3/8"
0215	15 l/h – 2 bar	1.38	K	6 x 8	3/8"
0116	16 l/h – 1 bar	1.48	K	6 x 8	3/8"

\*CP = Dosierkopf

Modell VMS - MF 1004 1 00 00

VERSORGUNGSSPANNUNG	
00	230 VAC (190+265 VAC) mit Schuko-Stecker
01	230 VAC (190+265 VAC) ohne Stecker
03	115 VAC (90+135 VAC) mit Stecker US
05	12 VDC (10+16 VDC) [nicht alle Modelle]
07	24 VDC (20+32 VDC)

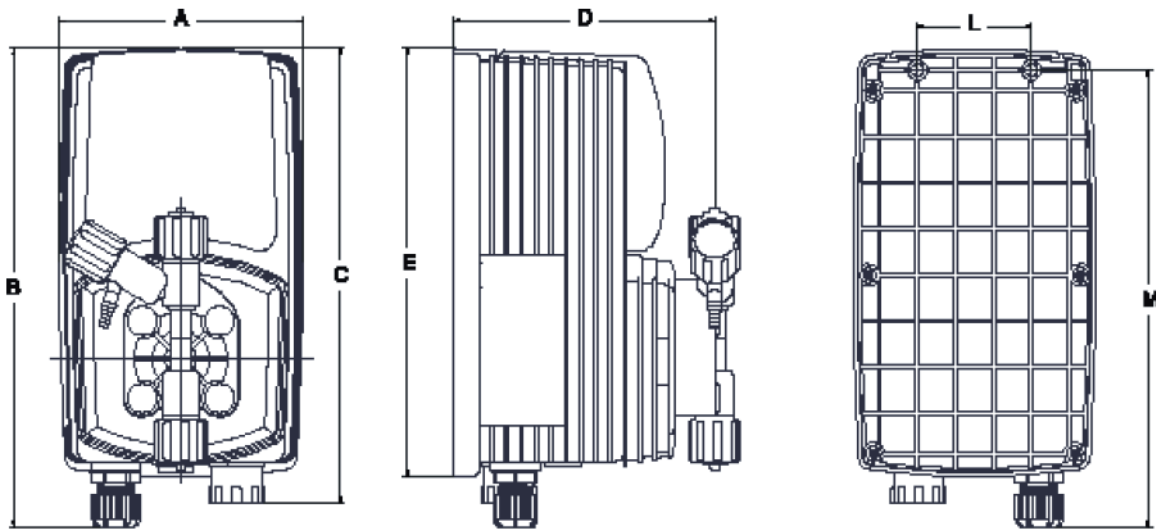
HYDRAULISCHE KOMponentEN							
	Dosierkopf	O-Ringe	Kugeln	Membrane	Schläuche**		Viskosität max. CPS
					druckseitig	saugseitig	
1	PVDF	FKM B	Keramik	PTFE	PE	PVC	100
3	PVDF	EPDM					
4*	PVDF	FKM B					
5*	PVDF	EPDM					
V	PP	FKM B					
D	PP	EPDM					
W	PP	WAX (Nitril)					

## Zubehör

- Impfventil 1/2" - Schlauchanschluss 4x6 oder 6x8 mm
- Axial Fußventil mit Leermelde-Niveauschalter und 2,5 m Anschlusskabel mit BNC-Stecker
- 2,5 m Steuerkabel RG174 mit BNC-Stecker
- Feinsicherung 4 x 20 mm
- 2 Befestigungsschrauben mit 6er Dübeln
- 2 m PE Dosierschlauch und 2 x 2 m PVC Saug- und Entlüftungsschlauch
- Bedienungsanleitung



## Abmessungen



ABMESSUNGEN	
	mm
A	107.0
B	210.4
C	199.4
D	114.5
E	188.0
F	97.0
G	107.0
H	125.5
L	50.0
M	201.0

Maße in mm

### Gehäuse

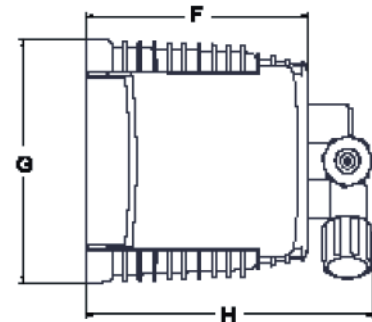
Material: Glasfaserverstärktes Polypropylen

Schutzart: IP 65 (NEMA 4x)

verfügbare Farben:

- Grün
- Blau
- Grau
- Schwarz
- Rot
- Orange
- Gelb

Gewicht: ca. 2,2 kg



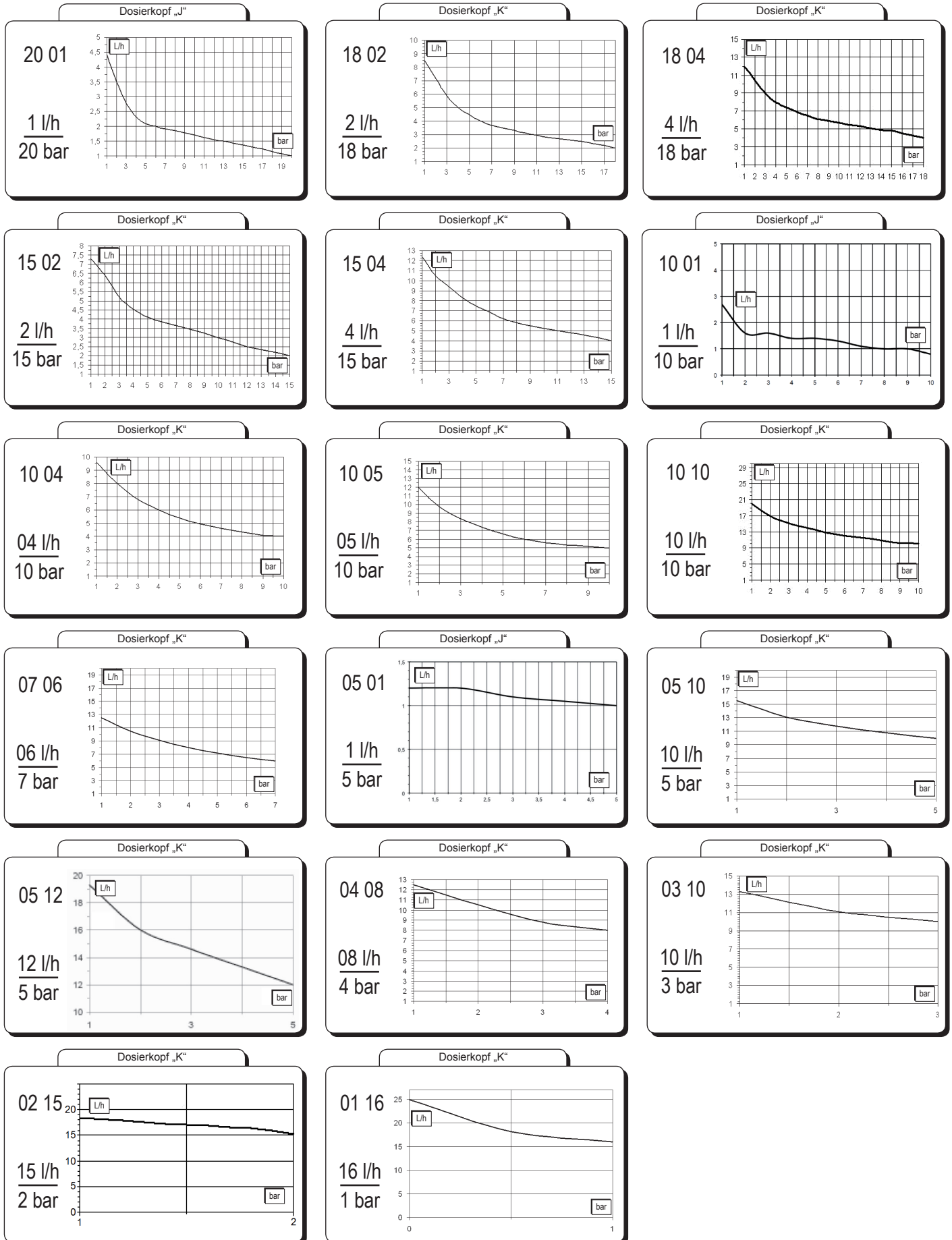
### ELEKTRISCHE DATEN

Modell	Impulsfrequenz		Durchschnittliche Leistungsaufnahme bei max. Dosierleistung			
	Impulse pro Std.	Impulse pro Min.	230 VAC	Sicherung	115 VAC	Sicherung
			Watt	A / mA	Watt	mA
2001	1	180	16	1	13	500
1802			16	1	13	500
1804			22	1.25	15	630
1502			16	800	11	400
1504			16	1	13	500
1505			22	1.25	15	630
1001			16	800	11	400
1004			16	800	11	400
1005			16	1	13	500
1010			22	1.25	15	630
0706			16	800	11	400
0510			16	1	13	500
0512			22	1.25	15	630
0501			16	800	11	400
0408			16	800	11	400
0310			16	800	11	400
0215			22	1.25	15	630
0116			16	1	13	500

### Betriebsbedingungen

Max. zulässige Viskosität:	100 cps
Max. Saughöhe:	1,5 m
Lager- und Transporttemperatur:	-10 ... +50° C
Betriebs- und Umgebungstemperatur:	-10 ... +45° C
Zulässige Medientemperatur:	+1 ... +40° C für PVDF, PP, PE und PVC

## Pumpenkennlinien



Die angegebenen Dosierleistungen beziehen sich auf Wasser (H<sub>2</sub>O) bei 20° C und dem max. Betriebsdruck.  
 Dosiergenauigkeit: ± 2% zwischen 30...100% Hubfrequenzeinstellung bei einem konstanten Gegendruck von ± 0,5 bar.