

eOne MA



 **ETATRON D.S.**

**IT** NORME DI INSTALLAZIONE, USO E MANUTENZIONE

**UK** OPERATING INSTRUCTIONS AND MAINTENANCE

**FR** NOTICE D'INSTALLATION, EMPLOI ET ENTRETIEN

**ES** NORMAS DE INSTALACIÓN, USO Y MANUTENCIÓN

**PR** NORMAS DE INSTALAÇÃO, USO E MANUTENÇÃO



UNI EN ISO 9001-2008





ETATRON D.S.

**(IT) DIRETTIVA "RAEE" 2002/96/CE E SUCCESSIVA MODIFICA 2003/108/CE SUI RIFIUTI DI APPARECCHIATURE ELETTRICHE ED ELETTRONICHE**

Il simbolo sotto riportato indica che il prodotto non può essere smaltito come normale rifiuto urbano. Le Apparecchiature Elettriche ed Elettroniche (AEE) possono contenere materiali nocivi per l'ambiente e la salute e pertanto devono essere oggetto di raccolta differenziata: smaltite quindi presso apposite discariche o riconsegnate al distributore a fronte dell'acquisto di una nuova, di tipo equivalente o facente le stesse funzioni. La normativa sopracitata, alla quale rimandiamo per ulteriori particolari e approfondimenti, prevede sanzioni per lo smaltimento abusivo di detti rifiuti.

**(UK) WASTE OF ELECTRICAL AND ELECTRONIC EQUIPMENT DIRECTIVE (WEEE, RAEE in Italy) 2002/96/EC AND SUBSEQUENT AMENDMENT 2003/108/EC**

*The marking shown below indicates that the product cannot be disposed of as part of normal household waste. Electrical and Electronic Equipment (EEE) can contain materials harmful to health and the environment, and therefore is subject to separate waste collection: it must be disposed of at appropriate waste collection points or returned to the distributor against purchase of new equipment of similar type or having the same functions. The directive mentioned above, to which make reference for further details, provides for punitive actions in case of illegal disposal of such waste.*

**(FR) DIRECTIVE "RAEE" 2002/96/CE ET MODIFICATION SUCCESSIVE 2003/108/CE CONCERNANT LES REBUTS D'APPAREILLAGES ÉLECTRIQUES ET ÉLECTRONIQUES**

Le symbole ci-dessous indique que le produit ne pas être éliminé comme un normal déchet urbain. Les Appareillages Électriques et Électroniques (AEE) peuvent contenir des matériaux nocifs pour l'environnement et la santé et doivent donc faire l'objet de collecte différenciée: éliminés donc auprès de décharges prévues à cet effet ou rendus au distributeur pour l'achat d'un nouveau, de type équivalent ou ayant les mêmes fonctions. La réglementation susmentionnée, à laquelle nous vous renvoyons pour les détails et les approfondissements ultérieurs, prévoit des sanctions pour la mise en décharge abusive desdits rebus.

**(ES) DIRECTIVA "RAEE" 2002/96/CE Y MODIFICACIÓN SUCESIVA 2003/108/CE SOBRE RESIDUOS DE APARATOS ELÉCTRICOS Y ELECTRÓNICOS**

*El símbolo que se muestra abajo indica que el producto no puede eliminarse como un residuo urbano normal. Los Aparatos Eléctricos y Electrónicos (AEE) pueden contener materiales nocivos para el medio ambiente y la salud y por tanto tienen que ser objeto de recogida selectiva: por consiguiente tienen que eliminarse en vertederos apropiados o entregarse al distribuidor cuando se adquiera uno nuevo, del mismo tipo o con las mismas funciones. La normativa mencionada arriba, a la que remitimos para más detalles y profundizaciones, prevé sanciones por la eliminación clandestina de dichos residuos.*



<b>NORME DI SICUREZZA</b> .....	<b>7</b>
Simbologia adottata nel manuale.....	7
Avvertenze e Rischi.....	7
<b>INDICAZIONI GENERALI</b> .....	<b>8</b>
Dosage of hazardous and/or toxic liquids.....	8
Uso previsto della pompa.....	8
Spedizione in fabbrica per riparazione e/o manutenzione.....	8
Montaggio.....	8
Smontaggio.....	9
Garanzia.....	9
<b>POMPE DOSATRICI ANALOGICHE SERIE EONE MA</b> .....	<b>10</b>
Principio di funzionamento.....	10
Caratteristiche tecniche.....	10
Norme di riferimento.....	10
Dimensioni di ingombro.....	11
Materiali a contatto con l'additivo.....	11
<b>INSTALLAZIONE</b> .....	<b>11</b>
Premessa.....	11
Montaggio della pompa.....	11
Collegamento elettrico.....	12
Collegamento idraulico.....	12
Schema di impianto tipico.....	14
Corredo.....	14
<b>AVVERTENZE PARTICOLARI PER IL DOSAGGIO DI ACIDO SOLFORICO (MAX. 50%)</b> .....	<b>15</b>
<b>ISTRUZIONI OPERATIVE</b> .....	<b>15</b>
Pompa manuale.....	15
Pannello comandi.....	15
Descrizione comandi e segnalazioni.....	15
Funzioni UNDER-LOAD e OVER-LOAD.....	16
Allarme di livello e ingresso segnale 1:1.....	16
<b>MANUTENZIONE ORDINARIA</b> .....	<b>17</b>
<b>MANUTENZIONE ORDINARIA</b> .....	<b>17</b>
<b>RISOLUZIONE DEI PROBLEMI</b> .....	<b>18</b>
<b>ALLEGATO 1 – DISEGNI DELLA POMPA</b> .....	<b>76</b>
<b>ALLEGATO 2 – VISTE ESPLOSE</b> .....	<b>77</b>
<b>INSTALLAZIONE TUBI</b> .....	<b>78</b>
<b>VALVOLA INIEZIONE 3/8" – 1/2" / 3/8"</b> .....	<b>80</b>
Vista complessiva.....	80
Dimensioni e caratteristiche.....	80

Componenti.....	81
Scelta livello di contropressione con foro di uscita diametro 7mm .....	82
Scelta lunghezza iniettore.....	82
Scelta attacco tubi 10x14 .....	83
Kit fissaggio tubi 6x8 e 10x14 .....	83
Esempi di installazione.....	84
<b>FILTRO VALVOLA DI FONDO 3/8" – 1/2" .....</b>	<b>85</b>
Vista complessiva.....	85
Componenti .....	86
Vista esplosa.....	87
Scelta attacco tubi 10x14 .....	87
Esempi di installazione.....	88

## NORME DI SICUREZZA

### Simbologia adottata nel manuale

		
<b>VIETATO</b> Precede un'informazione inerente la sicurezza. Contrassegna un'operazione da non fare.	<b>ATTENZIONE</b> Precede una nota di testo molto importante per la tutela della salute delle persone esposte o per la macchina stessa.	<b>NOTA INFORMATIVA</b> Precede un'informazione inerente l'utilizzo dell'apparecchiatura.

### Avvertenze e Rischi

Leggere attentamente le avvertenze sotto elencate in quanto forniscono importanti indicazioni riguardanti la sicurezza di installazione, d'uso e manutenzione. Conservare con cura questo manuale per ogni ulteriore consultazione.

Dopo aver tolto l'imballaggio assicurarsi dell'integrità della pompa, in caso di dubbio non utilizzare la pompa e rivolgersi a personale qualificato. Gli elementi dell'imballaggio (quali sacchetti di plastica, polistirolo, ecc.) non devono essere lasciati alla portata dei bambini in quanto potenziali fonti di pericolo.

Prima di collegare la pompa accertarsi che i dati di targa siano rispondenti a quelli della rete di distribuzione elettrica. I dati di targa sono esposti sull'etichetta adesiva posta sulla pompa.

#### NOTA BENE:

- L'apparecchiatura è costruita a regola d'arte. La sua durata, affidabilità elettrica e meccanica, saranno maggiori se essa verrà usata correttamente e verrà fatta una regolare manutenzione.
- L'apparecchiatura viene fornita con la messa a terra presente sul cavo di alimentazione. Si raccomanda sempre di collegarla ad un impianto di messa a terra a norma, provvisto di interruttore salvavita.



L'esecuzione dell'impianto elettrico deve essere conforme alle norme che definiscono la regola d'arte nel paese in cui esso è realizzato. L'uso di qualsiasi apparecchio elettrico richiede il rispetto di alcune regole basilari. In particolare:

- non toccare l'apparecchio con le mani o i piedi bagnati o umidi;
- non manovrare la pompa a piedi nudi (situazione tipica: apparecchi utilizzati in piscina)
- non lasciare l'apparecchio esposto agli agenti atmosferici (pioggia, sole, ecc.);
- non permettere che la pompa sia utilizzata, mantenuta o pulita da bambini o da persone prive di adeguata formazione, senza sorveglianza.

#### ATTENZIONE:



- Qualunque intervento o riparazione all'interno dell'apparecchiatura deve essere effettuato da personale qualificato ed autorizzato. Si declina ogni responsabilità dovuta all'inosservanza di tale regola.
- Questa apparecchiatura NON deve essere utilizzata da: bambini, persone con problemi fisici, capacità sensoriali o mentali, personale non esperto, a meno che non siano controllati o istruiti sull'uso appropriato dell'apparecchio da una persona responsabile per la loro sicurezza.
- In caso di guasto e/o cattivo funzionamento della pompa, spegnerla e non manometterla. Per l'eventuale riparazione rivolgersi ai nostri centri di assistenza e richiedere l'utilizzazione di ricambi originali. Il mancato rispetto di quanto sopra riportato può compromettere la sicurezza della pompa.
- Allorché si decida di non utilizzare più una pompa installata si raccomanda di renderla inoperante scollegandola dalla rete di alimentazione e svuotandone il corpo pompa.
- In caso di eventuali perdite nell'apparato idraulico della pompa (rottura dell'OR di tenuta, delle valvole, dei tubi), bisogna arrestare il funzionamento della pompa, depressurizzare la tubazione di mandata e procedere con le operazioni di manutenzione utilizzando adeguate misure di sicurezza (guanti, occhiali, tute, ecc.).

- In caso di guasto e/o funzionamento anomalo della pompa, spegnerla e non cercare di ripararla. Per l'eventuale riparazione, rivolgersi ai nostri centri di assistenza dopo-vendita e richiedere l'impiego di parti di ricambio originali. Il mancato rispetto di queste condizioni può compromettere il corretto funzionamento della pompa.
- In caso di danneggiamento del cavo di alimentazione della pompa richiedere la sostituzione ai nostri centri assistenza o personale qualificato onde evitare rischi alle persone che la utilizzano;
- Qualora si decidesse di non utilizzare più una pompa installata, si raccomanda di scollegarla dalla rete elettrica

#### **RISCHIO ESPLOSIONE:**

- Questa apparecchiatura non è a prova di esplosione. NON installare e NON utilizzare in un ambiente esplosivo o potenzialmente esplosivo.

## **INDICAZIONI GENERALI**



### **Dosage of hazardous and/or toxic liquids**

To avoid damage to persons or property arising from contact with hazardous liquids or toxic fumes, in addition to compliance with the instructions contained in this booklet, the following standards should be made well aware of:

- Always wear protective clothing, including gloves and safety goggles, operating as recommended by the manufacturer of the liquid (additive) to be used. (Risk of potential explosions, burns, fire, personal injury or damage)
- Check that the hydraulic part of the pump is not damaged or broken and use the pump only when in perfect condition.
- Use tubes suitable for the liquid and the operating conditions of the plant, inserting them possibly inside PVC protection tubes.
- Before you turn off the metering pump you must depressurise the system and neutralise the hydraulic part with a suitable reagent.
- When you connect a metering pump either to the public water supply or to your own water source, you must comply with the protection regulations in force or dictated specifically by the network provider. In both cases always provide safety devices that prevent the return of flows towards the source, like for example check valves etc.
- WARNING: Protect the pump and chemicals from the elements (frost, rain, sun etc.).
- It is recommended to install the pump in areas where leakage of liquid product (additive) cannot cause personal injury or property damage.



### **Uso previsto della pompa**

La pompa deve essere destinata esclusivamente all'uso per il quale è stata espressamente costruita, ossia per il dosaggio dei liquidi. Qualsiasi altro impiego deve essere considerato pericoloso. L'utilizzo della pompa per applicazioni non previste in fase di progettazione è vietato. Per ulteriori chiarimenti, il cliente potrà rivolgersi ai nostri uffici dove riceverà informazioni sul tipo di pompa in suo possesso e sul suo corretto utilizzo. Il produttore non può essere ritenuto responsabile per eventuali danni causati da uso improprio, errato o irrazionale.

### **Spedizione in fabbrica per riparazione e/o manutenzione**

Il materiale da spedire in fabbrica per manutenzione dovrà essere smontato e imballato con cura; tutte le parti a contatto con il prodotto chimico dovranno essere svuotate e risciacquate per garantire la sicurezza degli operatori durante il trasporto e la manipolazione del materiale in laboratorio. In caso di inosservanza delle istruzioni impartite, ci riserviamo il diritto di non ritirare il materiale e di restituirlo a vostre spese; i danni arrecati al materiale dal prodotto chimico saranno inclusi nel preventivo di riparazione.

### **Montaggio**

Tutte le pompe dosatrici da noi prodotte vengono normalmente fornite già assemblate. Per maggiore chiarezza di esposizione si può consultare l'allegato in fondo al manuale dove sono riportati nei disegni in esplosione delle pompe, tutti i particolari con relativa nomenclatura, in modo tale da poter avere un quadro completo dei componenti della pompa. Tali disegni sono comunque indispensabili nel caso si dovesse procedere al riconoscimento di parti mal funzionanti o difettose. Altri disegni, riguardanti le parti idrauliche (testa della pompa e valvole) vengono riportati per gli stessi scopi sempre nell'allegato.



## Smontaggio

---

Per l'eventuale smontaggio della pompa o comunque prima di effettuare interventi sulla stessa occorre:

- Assicurarsi che la stessa sia disattivata elettricamente (entrambe le polarità) staccando i conduttori dai punti di contatto della rete attraverso l'apertura dell'interruttore omnipolare con distanza minima tra i contatti di mm 3 (Fig.3).
- Eliminare nel modo più adeguato, (ponendo la massima attenzione), la pressione esistente nel corpo pompa e nel tubetto di mandata.
- Eliminare dal corpo pompa tutto il liquido presente, smontando e rimontando il corpo pompa utilizzando le quattro viti di fissaggio, coppia di serraggio 180÷200 N\*cm.

Per quest'ultimo punto si richiede particolare attenzione, per cui consigliamo di consultare i disegni in allegato 1 e il capitolo "RISCHI" prima di iniziare qualsiasi operazione.

## Garanzia

---

2 anni (sono escluse le parti di normale usura e cioè: valvole, raccordi, ghiera fissatubo, tubetti, tenute, filtro e valvola d'iniezione). L'uso improprio dell'apparecchiatura fa decadere detta garanzia. La garanzia s'intende franco fabbrica o distributori autorizzati.



## Principio di funzionamento

Il funzionamento della pompa dosatrice è assicurato da una membrana in PTFE (teflon®) montata sul pistone di un elettromagnete. Quando il pistone dell'elettromagnete viene attratto, si produce una pressione nel corpo pompa con una espulsione di liquido dalla valvola di mandata. Finito l'impulso elettrico una molla riporta il pistone nella posizione iniziale con un richiamo di liquido attraverso la valvola di aspirazione. Data la semplicità di funzionamento la pompa non ha bisogno di lubrificazione e la manutenzione è ridotta quasi a zero. I materiali utilizzati per la costruzione della pompa la rendono adatta al dosaggio di liquidi chimicamente aggressivi. La pompa dosatrice è stata studiata per portate che vanno da 1 a 30 l/h e pressioni da 4 a 20 bar in funzione del modello.

## Caratteristiche tecniche



- Apparecchiature prodotte a norma CE.
- Involucro esterno in materiale plastico resistente agli acidi e alla temperatura.
- Pannello comandi protetto con pellicola serigrafata.
- Alimentazione multi tensione 100 – 250 Volt 50-60 Hz
- Grado di protezione: IP65
- Condizioni ambientali: ambiente chiuso, altitudine massima 2000 m, temperatura ambiente da 5°C fino a 40°C, umidità relativa massima 80% fino a un massimo di 31°C (decresce linearmente fino a ridursi al 50% a 40°C)
- Classificazione rispetto alla protezione contro contatti diretti: CLASSE I, l'apparecchiatura è fornita di conduttore di protezione

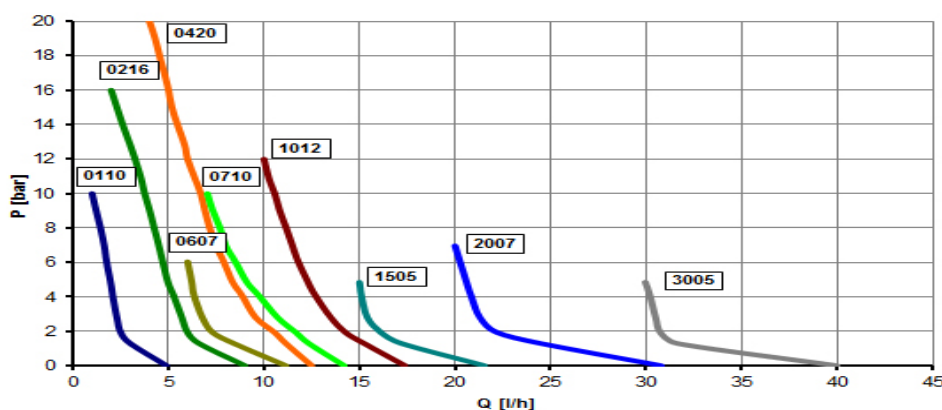
## Norme di riferimento

La pompa dosatrice è conforme a quanto previsto dalle seguenti direttive:

- 2006/95/CE: "Bassa tensione"
- 2004/108/CE: "Compatibilità elettromagnetica"

Tipo	Portata alla Pressione max			Pressione max [bar]	Regolazione [imp/1']	Alimentazione Elettrica	Potenza [W]	Corrente MAX [A]	Peso [kg]
	L/h	mL/min	mL/colpo						
0110	1 (0.26)	16,66	0,09	10 (145)	0 – 180	100 -250 V / 50-60 Hz	19	1,4	3,0
0216	2 (0.53)	50,00	0,11	16 (232)	0 – 300		21	1,4	3,5
0420	4 (1.06)	83,33	0,22	20 (290)	0 – 300		21	1,4	3,0
0607	6 (1.59)	83,33	0,33	7 (101)	0 – 300		28	2,0	4,5
0710	7 (1.84)	133,33	0,39	10 (145)	0 – 300		26	1,8	3,5
1012	10 (2.64)	166,66	0,56	12 (174)	0 – 300		36	1,8	4,5
1505	15 (3.96)	250,00	0,83	5 (72)	0 – 300		26	1,8	3,5
2007	20 (5.26)	333,33	1,11	7 (101)	0 – 300		32	1,9	4,7
3005	30 (7.92)	500,00	1,66	5 (72)	0 – 300		32	1,9	4,7
0210(*)	2 (0.53)	33,33	0,18	10 (145)	0 – 180		36	1,6	3,0
0507(*)	5 (1.32)	83,33	0,46	7 (101)	0 - 180		36	1,6	3,0

(\*) solo modello BASIC



I valori indicati sono da intendersi con una tolleranza del +/- 5% e sono relativi ad una serie di test effettuati su apparecchiature analoghe con acqua alla temperatura di 20°C.

## Dimensioni di ingombro

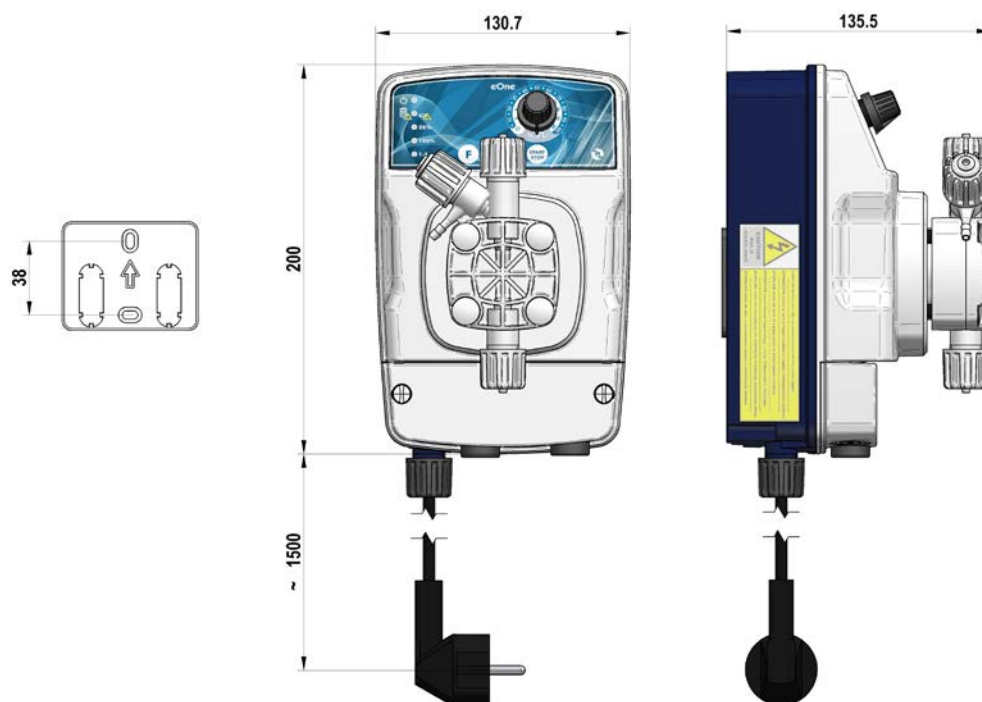


Fig. 1 - Dimensioni in mm. Placca per il fissaggio a parete.

## Materiali a contatto con l'additivo

Nella configurazione standard le pompe della serie "eOne" sono fornite con seguenti materiali:



Corpo pompa	Membrana	Tenute	Valvole	Raccordi	Tubi	Cassa
PVDF	PTFE	TFE/P	CERAMICA TFE/P	PVDF	PE / PVC	PP

## INSTALLAZIONE



### Premessa

Questa sezione descrive le operazioni da eseguire per installare la pompa, i tubi e per il cablaggio elettrico. Leggere attentamente queste istruzioni prima di iniziare qualsiasi attività.

Attenersi alle seguenti indicazioni durante l'installazione della pompa

- Assicurarsi che la pompa sia spenta e che lo siano tutti i relativi apparecchi prima di iniziare il lavoro.
- Nel caso si verificano fatti anomali o segnali di pericolo, arrestarsi immediatamente. Ricominciare il lavoro solo quando si è assolutamente certi di aver rimosso la causa del problema.
- Non installare la pompa in luoghi pericolosi o con in ambienti a rischio di incendio o esplosione.
- Evitare rischi di tipo elettrico e di perdite di liquido. Non utilizzare mai una pompa danneggiata o difettosa.

### Montaggio della pompa

Installare la pompa lontana da fonti di calore e in un luogo asciutto ad una temperatura ambiente massima di 40°C. La temperatura minima, comunque non inferiore ai 0°C, dipende dal tipo di liquido da dosare che deve rimanere sempre allo stato liquido. Per fissare la pompa utilizzare i tasselli in dotazione, oppure quelli più adatti al tipo di supporto scelto.

La pompa può essere installata sia sopra che sotto il livello del liquido contenuto nel serbatoio. Nel caso più frequente di montaggio della pompa al di sopra del serbatoio, limitare l'altezza dell'aspirazione entro 1,5 metri dal livello del liquido. (cfr. fig.2a). Per liquidi che emanano esalazioni aggressive, non installare la pompa a diretto contatto con i fumi e adottare le necessarie precauzioni per evitare un deterioramento precoce dell'apparecchiatura.

Nel caso di installazione sottobattente, ossia con pompa posizionata al di sotto del livello del liquido del serbatoio, (fig. 2b), potrebbe verificarsi il fenomeno del sifonamento. **Controllare periodicamente la funzionalità della valvola di iniezione, in quanto la sua eccessiva usura potrebbe portare all'immissione dell'additivo nell'impianto per caduta anche con la pompa spenta.** Se il problema dovesse permanere, inserire una valvola di contropressione C opportunamente tarata tra la pompa dosatrice ed il punto di iniezione come mostrato in fig. 2b.



Fig. 2a



Fig. 2b

### Collegamento elettrico



Rispettare le norme in vigore nei diversi paesi per quanto riguarda l'installazione elettrica. Se il cavo di alimentazione è privo di spina elettrica, l'apparecchiatura deve essere collegata alla rete di alimentazione tramite un interruttore omnipolare sezionatore avente una distanza minima tra i contatti di mm. 3. **Prima di accedere ai dispositivi di collegamento, tutti i circuiti di alimentazione devono essere interrotti.**

**100 - 250 VAC 50/60 HZ**

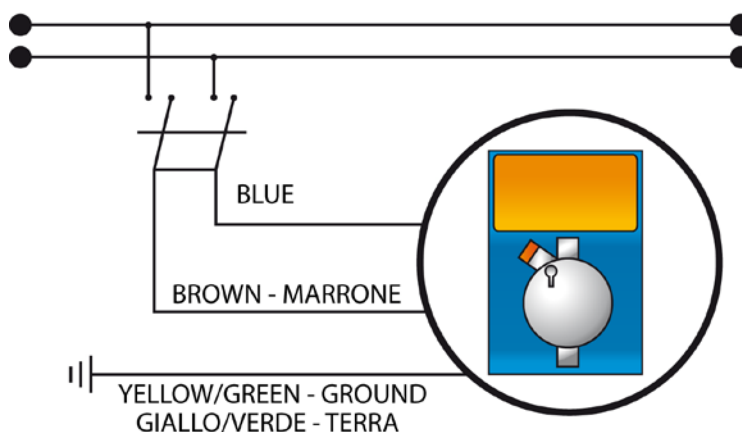


Fig.3 - Collegamento elettrico

### Collegamento idraulico



Il raccordo di mandata rimarrà sempre nella parte superiore della pompa da cui partirà il tubetto che va all'impianto da trattare. Il raccordo di aspirazione di conseguenza risulterà sempre nella parte inferiore della pompa, dove verrà montato il tubetto con il filtro che va al contenitore del liquido da dosare.

1. Asportare il sigillo sulla ghiera (2)
2. Inserire il tubo attraverso ghiera (2) e la boccola (3)
3. Spingere l'estremità del tubo (1) sul beccuccio conico dell'ugello (4)
4. Accostare l'ugello (4) sul raccordo (5)
5. Serrare la ghiera (2) sul raccordo (5)

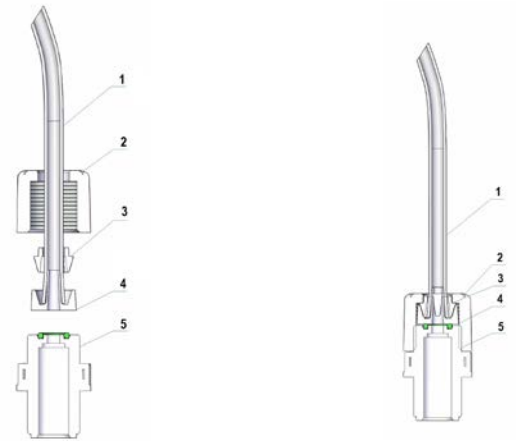


Fig.4 – Collegamento idraulico

Per effettuare l'adescamento della pompa occorre collegare il tubetto di mandata ed seguire la sequenza mostrata in fig.5.:

- svitare la manopola di spurgo, con la pompa in funzione,
- mantenere aperta la valvola di spurgo B fino a quando sarà uscita tutta l'aria contenuta nel tubo e nel corpo pompa,
- chiudere il rubinetto di spurgo.

Nel caso si manifestino difficoltà nell'adescare la pompa, procedere come segue:

premere e mantenere premuto il pulsante **START/STOP** e dopo circa 3 secondi si attiverà la funzione di **PRIMING** ( adescamento automatico ) che terminerà solo dopo il rilascio del pulsante stesso.

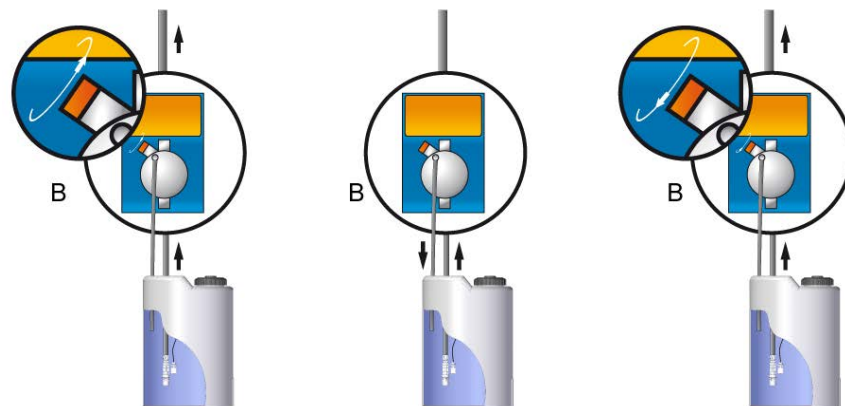


Fig.5 – Azionamento spurgo per adescamento

Per idrauliche prive di rubinetto di spurgo per adescare la pompa, in casi particolari potrebbe essere necessario effettuare l'operazione in assenza di contropressione.

## Schema di impianto tipico

- A Raccordo di iniezione
- B Valvola di iniezione
- C Valvola di contropressione
- D Manometro
- E Valvola di sfioro
- F Presa per alimentazione elettric
- G Serbatoio additivo
- H Filtro di fondo
- I Sonda di livello

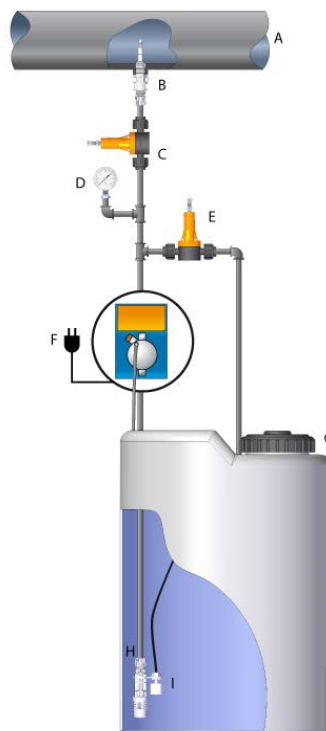


Fig. 6 – Impianto tipico

Sia sul tubo di mandata che su quello di aspirazione evitare curve eccessive al fine di evitare strozzature sul tubo stesso. Applicare sulla condotta dell'impianto da trattare, nel punto più idoneo per effettuare l'iniezione del prodotto da dosare, un raccordo da 3/8" o 1/2" gas femmina. Tale raccordo è escluso dalla fornitura. Avvitare la valvola di iniezione nel "raccordo guarnizione" utilizzando del nastro in PTFE vedi Fig. 7. Connettere il tubetto all'attacco conico della valvola d'iniezione e bloccarlo con l'apposita ghiera (4). La valvola di iniezione è anche valvola di non ritorno.



1. impianto da trattare
2. attacco conico 3/8" – 1/2"
3. valvola di iniezione
4. ghiera per attacco tubo
5. tubetto mandata pompa
6. Nastro in PTFE

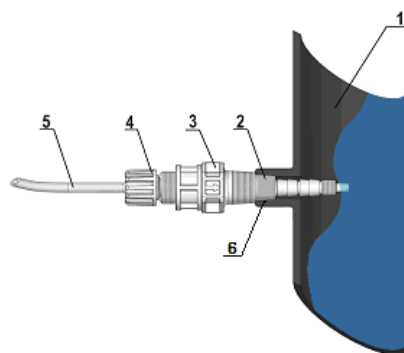


Fig. 7 - Montaggio Raccordo



## Corredo

A corredo della pompa sono forniti:

- 4 m di tubetto di aspirazione in PVC trasparente flessibile
- 2 m di tubetto di mandata in polietilene semirigido opaco
- n.1 valvola di iniezione 3/8" – 1/2" BSP
- n.1 filtro di fondo
- n.1 set di istruzioni

## AVVERTENZE PARTICOLARI PER IL DOSAGGIO DI ACIDO SOLFORICO (MAX. 50%)

In questo caso è indispensabile tener presente quanto segue:



- sostituire il tubetto PVC trasparente flessibile di aspirazione con un tubetto in polietilene semi rigido di mandata.
- togliere preventivamente dal corpo pompa tutta l'acqua presente, infatti se questa si miscela con l'acido solforico genera una forte quantità di gas con conseguente surriscaldamento della zona interessata arrecando danni alle valvole ed al corpo pompa.

Per effettuare questa operazione, se l'apparecchiatura non è fissata all'impianto si può farla pulsare per pochi secondi (15-30) tenendola capovolta e senza tubetti collegati ai raccordi, se ciò è impossibile smontare e rimontare il corpo pompa (Fig.10), agendo sulle quattro viti di fissaggio.

## ISTRUZIONI OPERATIVE

### Pompa manuale

Portata regolabile manualmente tramite un potenziometro che interviene sulla frequenza delle iniezioni. Possibilità di una regolazione della portata più precisa alle basse frequenze tramite i due tasti 20% e 100%.

### Pannello comandi



Fig.8 - pannello comandi e segnalazione

1	Manopola regolazione frequenza (%) del numero di iniezioni
2	Pulsante di arresto (STOP) e messa in marcia (START)
3	Pulsante selezione funzione: fondo scala 20 / 100% / ingresso 1:1; attivazione e disattivazione funzione UNDER-LOAD / OVER-LOAD mantenuto premuto per 5 sec.
4	LED VERDE segnalazione funzionamento segnale esterno 1:1
5	LED VERDE segnalazione funzionamento fondo scala 100%
6	LED VERDE segnalazione funzionamento fondo scala 20%
7	LED ROSSO situazione di allarme OVERLOAD – LED VERDE situazione allarme UNDERLOAD
8	LED VERDE lampeggiante STAND BY, LED ROSSO lampeggiante IN MARCIA

### Descrizione comandi e segnalazioni



- INTERRUTTORE START/STOP (2), comanda la messa in marcia e lo stop della pompa. In condizioni di stand-by (STOP) il LED (8) lampeggia verde ad intervalli lunghi.
- LED (8) Indica le iniezioni della pompa dosatrice, lampeggio rosso a pompa in marcia.
- REGOLAZIONE PORTATA (manopola 1) regola il numero di iniezioni/minuto della pompa fino al 100% della portata massima.
- CAMBIO FONDO SCALA,

- e) CONTROLLO DI LIVELLO: la pompa dosatrice è predisposta per il controllo di livello (vedi paragrafo), in allarme livello la pompa smette di dosare e il LED (8) si pone sul ROSSO fisso.
- f) UNDER-LOAD (vedi paragrafo), la pompa dosatrice segnala la situazione e smette di dosare il LED (8) si pone sul rosso fisso.
- g) OVER-LOAD (vedi paragrafo), la pompa dosatrice segnala la situazione e smette di dosare il LED (8) si pone sul verde fisso.

### Funzioni UNDER-LOAD e OVER-LOAD

L'innovativa tecnologia HRS ha permesso di realizzare una gamma di pompe dosatrici in grado di rilevare eventuali variazioni di pressione all'interno dell'impianto oppure malfunzionamenti legati a queste variazioni. La pompa è in grado di fornire all'utente utili informazioni circa lo stato di funzionamento. Nello specifico questo si concretizza nella disponibilità di due diverse tipologie di segnalazioni.

a) UNDER-LOAD: qualora nel normale funzionamento la pompa dovesse venire a trovarsi senza fluido da dosare che, oltre alla normale mancanza di additivo nel serbatoio, potrebbe essere causato da problemi sulla condotta di aspirazione: filtro ostruito o valvole danneggiate, la pompa si pone in stato di UNDER LOAD. Questa condizione viene segnalata mediante l'accensione del LED ROSSO FISSO (7) e con l'arresto della pompa dopo circa 10 iniezioni.

b) OVER-LOAD: La pompa durante il normale funzionamento effettua un controllo in tempo reale sulle condizioni di pressione dell'impianto. Se tale pressione supera quella massima consentita (impostazioni di targa), la strumentazione della pompa reagisce segnalando questo stato con l'accensione del LED ROSSO FISSO (7) (posto sul pannello comandi) e con l'arresto della pompa dopo 10 iniezioni dal verificarsi dell'evento. In determinate circostanze di pressione si potrebbe verificarsi la condizione di OVER-LOAD anche in presenza di aria nel corpo pompa. Si consiglia di intervenire per una verifica del corretto funzionamento.

Le funzioni UNDER-LOAD e OVER-LOAD possono essere abilitate e disabilitate mantenendo premuto, a pompa in marcia, per circa 5 sec. Il tasto 20 /100 % (3). Un triplo lampeggio rosso del LED (7) indica l'inserimento della funzione, mentre un triplo lampeggio verde dello stesso LED (7) indica il disinserimento della funzione. Nel passaggio di impostazione la pompa durante il triplo lampeggio smette di pulsare per poi riprendere normalmente. **Per impostazione di fabbrica la funzioni UNDER LOAD ed OVER LOAD sono disabilitate.**

### Allarme di livello e ingresso segnale 1:1

Nella pompa dosatrice è presente un connettore per il collegamento in ingresso di un interruttore di livello e di un contatore lancia-impulsi. (entrambi forniti a richiesta). Per collegare questi accessori rimuovere il coperchio (1) agendo con giravite con estremità ad intaglio di almeno 5mm (2) sulle viti. Per bloccare i conduttori sulla morsettiera è sufficiente premere sul fermo a molla con un piccolo giravite ad intaglio e inserire il capo sguainato del cavo nella corrispondente sede sul morsetto, quindi rilasciare lo stesso fermo. Far passare preventivamente i cavi degli accessori attraverso i passacavi in gomma (4) montati sul coperchio.

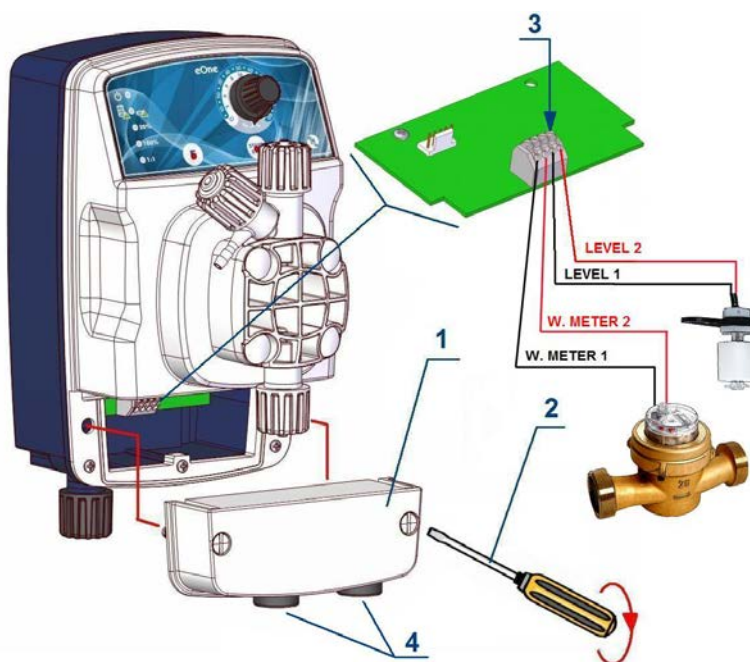


Fig. 9 – Indicazioni per il cablaggio della sonda di livello e contatore



**Collegamento contatore lancia-impulsi:** collegare i cavi del sensore del contatore ai morsetti 1 e 2. (da sinistra) Ad ogni impulso emesso dal sensore reed corrisponderà un impulso della pompa dosatrice.

**Collegamento della sonda di livello:** collegare i cavi della sonda ai morsetti 3 e 4. Quando l'altezza all'interno del serbatoio del prodotto da dosare scende sotto il livello minimo prestabilito il contatto si chiude e dopo 5 secondi la pompa dosatrice smette di dosare segnalando l'allarme. Il ritardo nell'arresto della pompa dosatrice serve ad evitare che eventuali perturbazioni del livello del liquido generino dei falsi allarmi.

## MANUTENZIONE ORDINARIA



Una manutenzione ordinaria ed accurata, unitamente ad un controllo programmato, garantiscono nel tempo la conservazione ed il buon funzionamento degli impianti. Consigliamo pertanto di seguire i nostri consigli di manutenzione ordinaria e di stipulare un contratto di servizio ed assistenza programmata con un nostro Centro di Assistenza tecnica di Vostra fiducia.

Controllare almeno ogni 6 mesi il funzionamento della pompa. Nel caso di un uso intensivo della pompa dosatrice, si consiglia di aumentare la frequenza dei controlli.

Controllare che nelle testate non si siano formati dei depositi, in tal caso possono essere asportati smontando il pezzo e lavandolo accuratamente con acqua. Per i depositi di difficile rimozione si consiglia di immergere la restata in una soluzione acquosa di acido cloridrico, sciacquando poi il pezzo accuratamente con acqua.

Controllare regolarmente le tenute delle valvole di ritegno, la membrana e tutte le tenute, in quanto come parti di normale usura possono nel tempo subire deterioramenti.

Per la sostituzione della membrana svitare le 4 viti, svitare la membrana, sostituirla unitamente all'O'Ring, rimontare il tutto avendo l'accortezza di serrare le viti in maniera equilibrata (avvitare alternativamente a croce rispettando la prescrizione di coppia di serraggio (vedi allegato 1)

Controllare e sostituire regolarmente la corretta tenuta della valvola di iniezione, perché potrebbe essere soggetta a deterioramento per usura e svolgendo funzione di ritegno può provocare un ritorno in pompa del prodotto dosato.



**Attenzione:** Togliendo la pompa dosatrice dall'impianto agire con cautela nello sfilare il tubetto dal raccordo di mandata, in quanto potrebbe fuoriuscire l'additivo residuo contenuto nel tubetto. Anche in questo caso, se la cassa viene a contatto con l'additivo deve essere pulita.

**Attenzione:** quando viene tolta l'alimentazione elettrica la pompa potrebbe emettere uno o più impulsi, quindi prima di staccare i tubetti assicurarsi che la pompa sia completamente spenta.

## MANUTENZIONE ORDINARIA



Una manutenzione ordinaria ed accurata, unitamente ad un controllo programmato, garantiscono nel tempo la conservazione ed il buon funzionamento degli impianti.

Consigliamo pertanto di seguire i nostri consigli di manutenzione ordinaria e di stipulare un contratto di servizio ed assistenza programmata con un Centro di Assistenza tecnica di Vostra fiducia.

Si ricorda altresì che le tempistiche di manutenzione sotto riportate, sono da considerarsi al solo scopo teorico, la loro variabilità dipenderà da diversi fattori: tipo di impianto, tipo di prodotto dosato, ambiente ove installata la pompa, etc.

Prima di effettuare qualsiasi operazione di manutenzione o di pulizia sulla pompa dosatrice, occorre:


1) Verificare che sia scollegata dalla rete elettrica (entrambe le polarità) estraendo i conduttori dai punti di contatto della rete e distanziando i contatti di minimo 3 mm.

2) Eliminare nel modo più adeguato (ponendo la massima attenzione), la pressione presente nella testa della pompa e nel tubo di mandata.



In caso di perdite dal sistema idraulico della pompa (rottura di una valvola o di un tubo), occorre arrestarne il funzionamento, depressurizzare la tubazione di mandata adottando le opportune precauzioni (guanti, occhiali, indumenti di protezione).

## TABELLA DI MANUTENZIONE ORDINARIA

		Intervallo di tempo						
		2 settimane	1 mese	2 mesi	3 mesi	4 mesi	6 mesi	12 mesi
Funzionamento della pompa					✓			
Pulizia corpo pompa e valvole			✓					
Pulizia Valvola d'iniezione			✓					
Pulizia Filtro di Fondo			✓					
Controllo tubi aspirazione e mandata per identificare occlusioni e/o forature				✓				

## RISOLUZIONE DEI PROBLEMI



Data la robustezza del prodotto, guasti meccanici veri e propri non se ne verificano. Talvolta possono verificarsi perdite di liquido da qualche raccordo o ghiera fissatubo non serrati adeguatamente, o più semplicemente dalla rottura del tubo di mandata. Raramente eventuali perdite potrebbero essere determinate dalla rottura della membrana o dall'usura della guarnizione di tenuta della membrana stessa. Questi componenti in tal caso vanno sostituiti smontando le quattro viti del corpo pompa, rimontando tali viti, serrarle in modo uniforme. Una volta eliminata la perdita, occorre pulire la pompa dosatrice da eventuali residui di additivo che ristagnando potrebbero aggredire chimicamente la cassa della pompa.



Qualunque intervento o riparazione all'interno dell'apparecchiatura deve essere effettuato da personale qualificato ed autorizzato.

In caso di manutenzione e/o intervento tecnico, assicurarsi sempre che la pompa sia scollegata dalla rete elettrica, e che si siano indossati gli indumenti e le attrezzature di protezione (guanti e occhiali di sicurezza).

ANOMALIA	SOLUZIONE
La pompa non dosa	<ul style="list-style-type: none"> <li>• Valvola di ritegno montata male o deteriorata: montarla correttamente o sostituirla seguendo i consigli di manutenzione ordinaria;</li> <li>• Membrana deteriorata, sostituirla;</li> <li>• Fusibile del magnete bruciato, sostituirlo (controllare la resistenza del magnete)</li> <li>• Elettromagnete bruciato, sostituirlo</li> </ul>
La parte elettronica non trasmette gli impulsi al magnete	Scheda elettronica bruciata a causa di sovratensione, mancanza di messa a terra, ecc.: sostituire la scheda
Nessun led acceso	Controllare che la pompa sia correttamente alimentata (presa di corrente e spina): se la pompa rimane inattiva rivolgersi ai nostri Centri di Assistenza.
Led acceso, la pompa non dà battute.	Controllare la regolarità della programmazione, o premere il pulsante START/STOP; se il problema persiste verificare che non sia attivato lo stop esterno o che la pompa sia in stand-by per intervento della sonda di livello.
La pompa dà battute in modo irregolare	Controllare che il valore della tensione di alimentazione sia nei limiti indicati.
La pompa non dà battute nella funzione 1:1 (con contatore)	Controllare il collegamento tra l'uscita del contatore ed il corrispondente connettore sulla pompa.
La pompa appena accesa batte due o tre volte e poi si blocca	Verificare le impostazioni del menù Livello e Sensore Flusso (se presenti nel menù della pompa)
C'è un'infiltrazione	<p><b>a) Attraverso la guarnizione della testata</b> Svitare le quattro viti della testata e assicurarsi che l'or del corpo pompa sia in buono stato e che il diaframma risulti correttamente avvitato, altrimenti sostituirli. Assicurarsi altresì che l'infiltrazione non abbia danneggiato la scheda o il magnete.</p> <p><b>b) Attraverso il pannello di comando</b> Osservare la scheda e controllare lo stato di conservazione dei componenti elettrici e delle piste del circuito stampato. Verificare la resistenza elettrica dell'elettromagnete. Nel caso in cui uno dei due componenti risulti danneggiato, procedere con la sostituzione. Assicurarsi che tutti i componenti che serrano il tubo di mandata montati correttamente o che non siano danneggiati. Sostituire altresì la serigrafia che ha permesso l'infiltrazione.</p>
La pompa funziona ma non aspira il liquido	Smontare le valvole di aspirazione e mandata, pulirle e rimontarle nella stessa posizione. Verificare lo stato di intasamento del filtro e della valvola d'iniezione

<b>SAFETY STANDARDS</b> .....	<b>21</b>
Symbols used in the manual .....	21
Warnings and Risks .....	21
<b>GENERAL REGULATION</b> .....	<b>22</b>
Dosage of hazardous and/or toxic liquids .....	22
Intended use of the pump.....	22
Shipping to the factory for repairs and/or maintenance.....	22
Assembly .....	22
Dismantlement.....	23
Warranty .....	23
<b>ANALOGIC DOSING PUMPS EONE MA SERIES</b> .....	<b>24</b>
Operating principles .....	24
Technical Characteristics .....	24
Reference Standards.....	24
Overall dimensions .....	25
Material in contact with the additive.....	25
<b>INSTALLATION</b> .....	<b>25</b>
Introduction .....	25
Pump installation .....	26
Electrical scheme .....	26
Tubes connection .....	27
Typical installation.....	28
Accessories .....	28
<b>REGULATIONS FOR SULPHURIC ACID ADDITIVE (MAX. 50%)</b> .....	<b>29</b>
<b>OPERATING INSTRUCTIONS</b> .....	<b>29</b>
Manual Pump.....	29
Commands .....	29
Commands description .....	29
UNDER-LOAD and OVER-LOAD functions .....	30
Level alarm and 1:1 signal input .....	30
<b>ORDINARY MAINTENANCE</b> .....	<b>31</b>
<b>ROUTINE MAINTENANCE</b> .....	<b>31</b>
<b>TROUBLESHOOTING</b> .....	<b>32</b>
<b>APPENDIX 1 – PUMP DRAWINGS</b> .....	<b>76</b>
<b>ENLARGED VIEWS</b> .....	<b>77</b>
<b>TUBES INSTALLATION</b> .....	<b>78</b>
<b>3/8” – 1/2” INJECTION VALVE</b> .....	<b>80</b>
Comprehensive view and features .....	80
Overall dimensions and characteristics .....	80

Kit contents .....	81
7 mm Output hole diameter injector lenght option.....	82
Counterpressure level option .....	82
Connection for 10x14 hose option .....	83
Fixation kit for tube 6x8 and 10x14.....	83
Installation examples.....	84
<b>3/8" – 1/2" FOOT VALVE FILTER .....</b>	<b>85</b>
Comprehensive view and features .....	85
Kit contents .....	86
Exploded view .....	87
Connection for 10x14 hose option .....	87
Installation examples.....	88

# SAFETY STANDARDS

## Symbols used in the manual

		
<p><b>PROHIBITED</b> Precedes information that is inherent to safety. It flags something that is not to be done.</p>	<p><b>WARNING</b> Precedes a text that is very important for the protection of the health of exposed persons or for the machine itself.</p>	<p><b>INFORMATION NOTICE</b> Precedes information concerning the use of the equipment.</p>

## Warnings and Risks

Carefully read the warnings listed below as they provide important information regarding safe installation, use and maintenance. Store this manual carefully for future reference.

Once the packaging has been removed, check the pump, and if in doubt do not use the pump and consult with qualified personnel. The packaging materials (such as plastic bags, polystyrene, etc..) must not be left within reach of children as they are potential sources of danger.

Before connecting the pump, make sure that the data on the plate corresponds to that of the power distribution network. The nameplate data is shown on the adhesive label attached to the pump.

### PLEASE NOTE:

- The equipment is made to perfection. Its durability, electrical and mechanical reliability will be enhanced if it is correctly used and undergoes regular maintenance.
- The equipment is supplied with the earth on the power cable. It is recommended to always connect it to an earthing system that is up to standard and equipped with a circuit breaker.

The electrical installation must comply with the rules in force in the country where it is installed. The use of any electrical device requires compliance with some basic rules. In particular:

- do not touch the equipment with wet or damp hands or feet;;
- do not handle the pump with bare feet (typical situation: units used in swimming pools)
- do not leave the unit exposed to the elements (rain, sun, etc.) ;
- do not allow the pump to be used, serviced or cleaned by children or by people without adequate training and without supervision.

### WARNING:

- Any intervention or repair within the equipment must be carried out by qualified and authorised personnel. We disclaim all responsibility as a result of non-observance of this rule.
- This equipment must NOT be used by: children, people with impaired physical, sensory or mental capabilities, inexperienced personnel, unless they are supervised or instructed on the appropriate use of the unit by a person responsible for their safety.
- In case of failure and / or malfunction of the pump, turn it off and do not tamper with it. For any repairs please contact our service centres and request the use of original spare parts. Failure to comply with the above may compromise the safety of the pump.
- If you decide to no longer use an installed pump it is recommended to make it inoperative by disconnecting it from the power supply and emptying the pump body.
- If there are leaks from the hydraulic part of the pump (breakage of seals, valves, pipes), you must stop the operation of the pump, depressurise the discharge pipe and proceed with maintenance using appropriate safety measures (gloves, goggles, overalls, etc.).



- In case of failure and/or malfunction of the pump, turn it off and do not attempt to repair it. For any repairs please contact our after-sales service centres and request the use of original spare parts. Failure to comply with these conditions may compromise the proper operation of the pump.
- In the event of damage to the pump power cable, ask for it to be replaced by our service centres or qualified personnel to prevent risks for the people who use it;
- If you decide to no longer use an installed pump, it is recommended to disconnect it from the mains

#### **EXPLOSION HAZARD:**

- This equipment is not explosion-proof. Do NOT install and do NOT use in an explosive or potentially explosive environment.

## **GENERAL REGULATION**



### **Dosage of hazardous and/or toxic liquids**

To avoid damage to persons or property arising from contact with hazardous liquids or toxic fumes, in addition to compliance with the instructions contained in this booklet, the following standards should be made well aware of:

- Always wear protective clothing, including gloves and safety goggles, operating as recommended by the manufacturer of the liquid (additive) to be used. (Risk of potential explosions, burns, fire, personal injury or damage)
- Check that the hydraulic part of the pump is not damaged or broken and use the pump only when in perfect condition.
- Use tubes suitable for the liquid and the operating conditions of the plant, inserting them possibly inside PVC protection tubes.
- Before you turn off the metering pump you must depressurise the system and neutralise the hydraulic part with a suitable reagent.
- When you connect a metering pump either to the public water supply or to your own water source, you must comply with the protection regulations in force or dictated specifically by the network provider. In both cases always provide safety devices that prevent the return of flows towards the source, like for example check valves etc.
- **WARNING:** Protect the pump and chemicals from the elements (frost, rain, sun etc.).
- It is recommended to install the pump in areas where leakage of liquid product (additive) cannot cause personal injury or property damage.



### **Intended use of the pump**

The pump is designed exclusively for the purpose for which it was expressly built, i.e. for metering liquids. Any other use must be considered dangerous. Using the pump for applications other than those for which it was designed is prohibited. For further details, customers may contact our offices to receive information about the type of pump purchased and its proper use. The manufacturer cannot be held responsible for any damage caused by improper, erroneous or irrational use.

### **Shipping to the factory for repairs and/or maintenance**

The material to be sent to the factory for maintenance should be disassembled and packed carefully; all the parts in contact with the chemical must be emptied and rinsed to ensure the safety of the operators while transporting and handling the material in the laboratory. In the event of failure to comply with the instructions given, we reserve the right to reject the equipment and to return it at your expense; damage caused by the chemical to the material will be included in the repair estimate.

### **Assembly**

All the pumps we produce are normally supplied fully assembled. For better clarification, consult the appendix at the end of this manual where exploded assembly drawings and views of the pumps are available together with all components and their nomenclature, for the user to have complete details of the pump components. These drawings are indispensable when searching for malfunctioning or defective parts. Other drawings refer to hydraulic parts (pump header and valves) and are shown for the same reasons in the appendix at the end of the booklet.

## Dismantlement

---

To dismantle the pump or before performing pump maintenance, proceed as follows:

- Make sure the pump is electrically deactivated (both poles) by disconnecting the conductors from the power supply using the omnipolar switch which must have a minimum distance of 3mm between its contacts (Fig.3).
- Relieve the pressure in the pump head and the discharge tube in the most adequate way possible (be very careful during this operation).
- Drain the liquid present in the pump head by disassembling and reassembling the pump head using the four fixing screws, tightening torque 180÷200 N\*cm (Appendix 1).

Please pay particular attention to this last point and we recommend the user to consult the enclosed drawings and chapter "RISKS" before starting any operations.



## Warranty

---

2 years (normal wear on parts is excluded, i.e.: valves, fittings, piping ring nuts, piping, filter and injection valve). Improper equipment use invalidates the warranty. The warranty is intended ex works or at an authorized distributor.

# ANALOGIC DOSING PUMPS EONE MA SERIES

## Operating principles

Dosing pump operation is ensured by a PTFE (teflon®) membrane mounted on the piston of an electromagnet. When the piston of the electromagnet is attracted, pressure is produced in the pump head and liquid is ejected from the discharge valve. Once the electrical impulse has terminated a spring brings the piston back to its original position and liquid is called in through the suction valve. Due to this simple operation of the pump, no lubrication is needed and maintenance is reduced to nearly zero. The materials used to manufacture the pump make it fit for use even with particularly aggressive liquids. The dosing pump has been designed for flow rates starting from 1 to 30 l/h and pressures from 4 to 20 bar (depending on pump type).

## Technical Characteristics



- Equipment manufactured according to CE regulation
- Anti acid plastic casing
- Control panel protected by adhesive film resistant to atmospheric agents and UV rays
- Power supply: extended range 90 – 260 Volt 50-60 Hz
- IP65 protection level
- Environmental conditions: closed environment, altitude up to 2000 m, ambient temperature from 5°C to 40°C, maximum relative humidity 80% up to a maximum of 31°C (linear decrease down to 50% at 40°C).
- Classification with respect to protection against indirect contacts: CLASS I (the equipment is supplied with an electrical protection conductor).

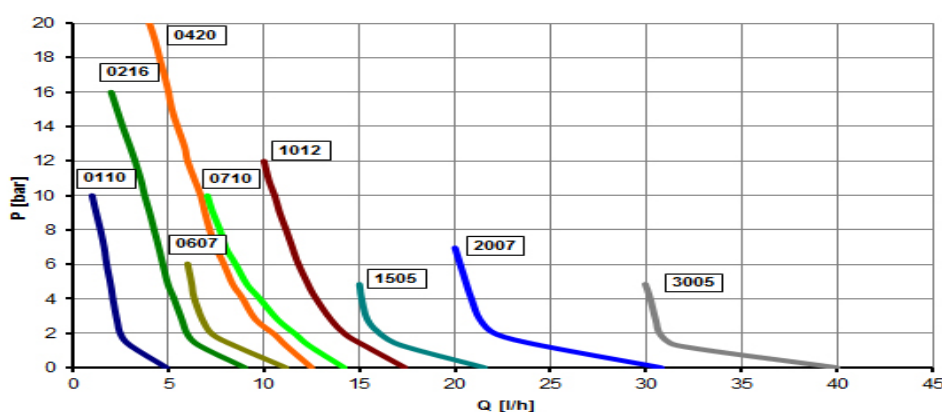
## Reference Standards

The dosing pump is in accordance with the following directives:

- 2006/95/CE: " low tension"
- 2004/108/CE: " electromagnetic compatibility"

Type	Max Flow rate			Max Pressure [bar]	Stroke [imp/1']	Standard power supply	Power adsorbed [W]	Current MAX [A]	Net weight [kg]
	L/h	mL/min	mL/col po						
0110	1 (0.26)	16,66	0,09	10 (145)	0 – 180	100 -250 V / 50-60 Hz	19	1,4	3,0
0216	2 (0.53)	50,00	0,11	16 (232)	0 – 300		21	1,4	3,5
0420	4 (1.06)	83,33	0,22	20 (290)	0 – 300		21	1,4	3,0
0607	6 (1.59)	83,33	0,33	7 (101)	0 – 300		28	2,0	4,5
0710	7 (1.84)	133,33	0,39	10 (145)	0 – 300		26	1,8	3,5
1012	10 (2.64)	166,66	0,56	12 (174)	0 – 300		36	1,8	4,5
1505	15 (3.96)	250,00	0,83	5 (72)	0 – 300		26	1,8	3,5
2007	20 (5.26)	333,33	1,11	7 (101)	0 – 300		32	1,9	4,7
3005	30 (7.92)	500,00	1,66	5 (72)	0 – 300		32	1,9	4,7
0210(*)	2 (0.53)	33,33	0,18	10 (145)	0 – 180		36	1,6	3,0
0507(*)	5 (1.32)	83,33	0,46	7 (101)	0 - 180		36	1,6	3,0

(\*) only model BASIC





The values listed above are intended to be within a tolerance of +/- 5%. They were obtained by a series of test performed on similar equipments with water at temperature of 20°C.

## Overall dimensions

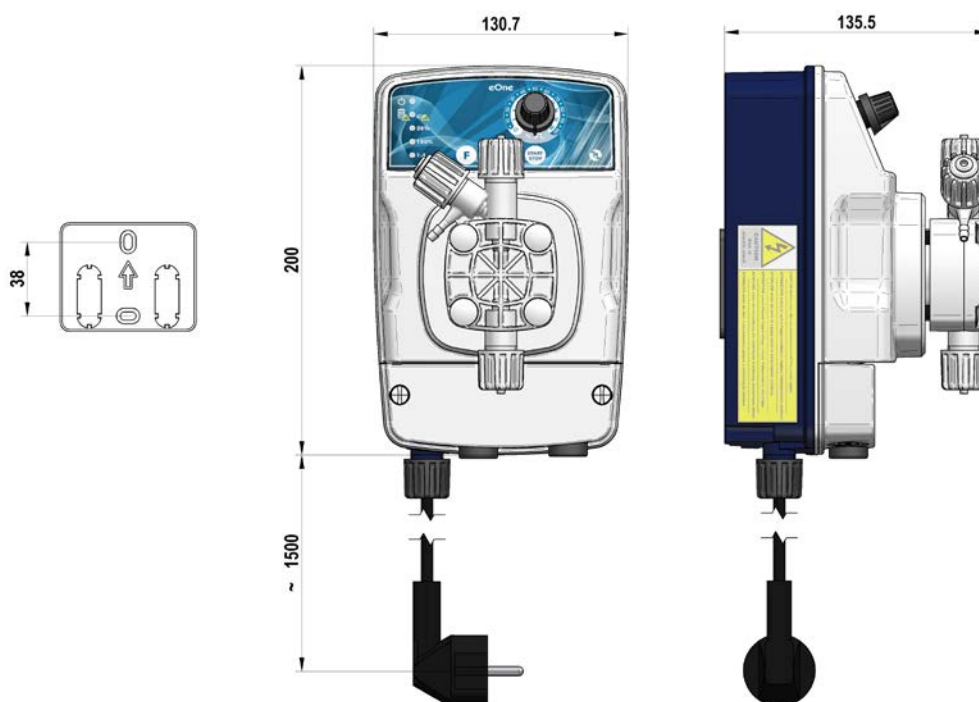


Fig. 1 - Dimensions in mm. Plate for wall mounting.

## Material in contact with the additive

In the standard configuration the pumps of the "eOne" series are supplied with the following materials:



Pump Head	Membrane	Seals	Valves	Connections	Pipes	Pump Casing
PVDF	PTFE	TFE/P	CERAMIC TFE/P	PVDF	PE / PVC	PP

## INSTALLATION

### Introduction



This section describes steps for installing the pump, hoses and wiring. Please read this instruction before starting any activity.

Follow these guidelines when installing the pump:

- Make sure the pump is powered off and any other related equipment before starting any activity.
- In case of any unusual events or warning signs, stop immediately. Start again only when you are absolutely sure that any possible problem has been solved.
- Do not install the pump in hazardous environments such as at risk of fire or explosion.
- Avoid risk of electrical type and or fluid leakage. Never use a damaged or defective pump.

## Pump installation

Install the pump away from heat sources, in a dry place and at a maximum ambient temperature of 40°C. The minimum operating temperature of the pump depends on the liquid to be dosed, as the liquid must remain a fluid state. If the pump has been stored at an ambient temperature of less than 0°C, make sure that any water present in the pump head is in a liquid state before starting up the pump.

Locate the pump as shown in fig.2 taking into account that it can be located over or under the liquid level within a maximum difference of 1,5 meters. The injection point must always be located higher than the liquid to be dose.

If the plant being treated operates at atmospheric pressure (free discharge additive) and the additive tank must be placed higher than the injection point (Fig. 2a), check periodically that the injection valve is operating correctly, as excessive wear could cause additive injection by liquid loss (even when the plant is not operating). If the problem persists, insert a correctly calibrated **counter pressure valve C** between the dosing pump and the injection point (Fig. 6).

For liquids that give off aggressive exhalations, do not install the pump over the tank unless the tank is hermetically sealed.



Fig. 2a



Fig. 2b

## Electrical scheme

Respect the regulations in force in different countries concerning the electrical installation. If the power cable has no plug, the equipment must be connected to the power supply using an omnipolar switch with a minimum distance of 3 mm. Before accessing the power connection devices, **all power circuits must be interrupted.**

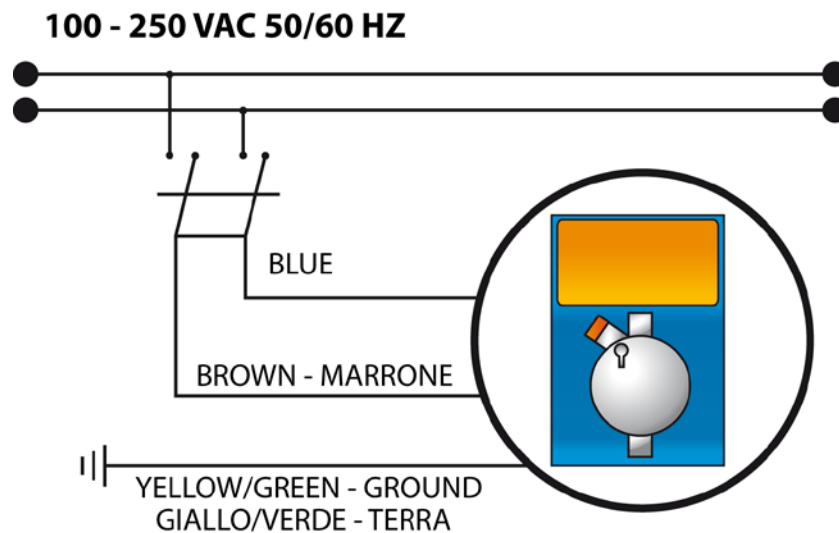


Fig.3 - Electrical scheme



## Tubes connection

The discharge nipple will always be at the top side of the pump from where the tube goes to the plant to be treated. The suction nipple will always be at the bottom side of the pump, where the tube will be mounted with the filter that goes to the tank of the liquid to be dosed.

1. Remove the seal from ring nut (2)
2. Insert tube through ring nut (2) and bush (3)
3. Press the hose end (1) onto the conic adapter of the nozzle (4)
4. Place the nozzle (4) onto the nipple (5)
5. Tighten the ring nut (2) onto the nipple (5)

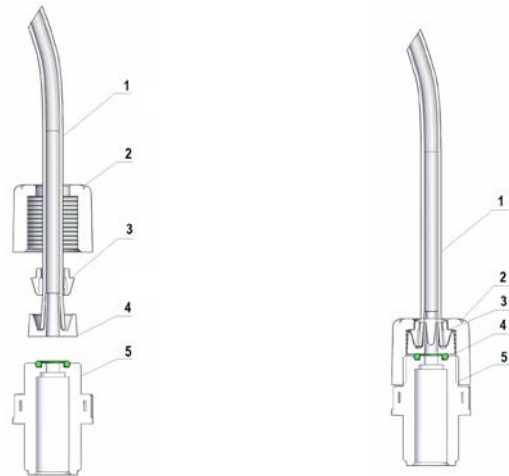


Fig.4 – Tubes connection

To prime the pump: Connect the discharge tube and follow the sequence shown in Figure 5.

- unscrew the drain knob, the pump has to be turned on;
- keep open the bleed valve B until all the air, inside the tube and inside the pump head, is out;
- close the drain knob.

In case of difficulty, use a syringe connect to the bleed nipple and extract the air, decreasing the number of pulses.

If it will be any difficult to prime the pump please use the follow procedure:

Press and hold the **START/STOP** button and after about 3 seconds will be activate the **PRIMING** function ( automatic priming ); this priming function will end after the button is released.

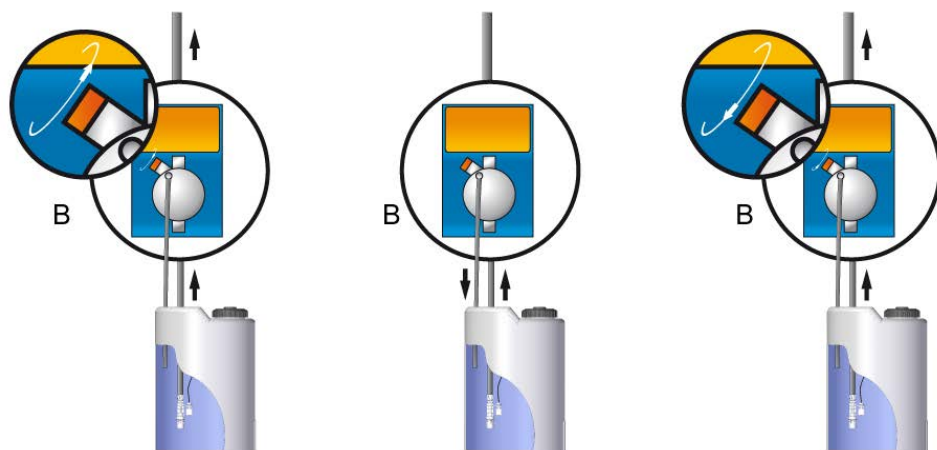


Fig.5 – Priming sequence

For pump head without bleed valve to prime, in some cases, it may be necessary to have no pressure in discharge hose.

## Typical installation

- A Main pipeline
- B Injection valve
- C Backpressure valve
- D Pressure gauge
- E Relief valve
- F Power supply plug
- G Chemical tank
- H Foot filter
- I Level probe



Fig. 6 – Typical installation



Avoid unnecessary curves and narrow on both the discharge and suction pipes. Apply a 3/8" or 1/2" BSP female nipple on the conduct of the plant to be treated, in the most suitable location for the injection of the product to be dosed. This nipple is not supplied. Screw the injection valve on the nipple using PTFE tape as a seal (Figure 8). Connect the tube to the conical adapter of the injection valve and secure with the hose ring nut (4). The injection valve is also a no-return valve.

1. Plant being treated
2. conical connection 3/8" – 1/2" BSP
3. injection valve
4. hose ring nut
5. discharge pump hose
6. PTFE sealing type

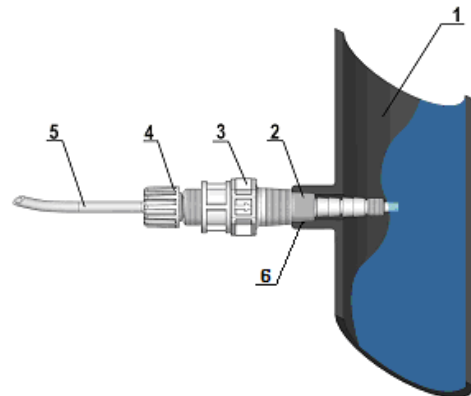


Fig. 7 - Injection valve mounting

## Accessories



Supplied with the pump are includes the following articles:

- n.1 flexible transparent PVC cristal suction hose, length 4m
- n.1 polyethylene semi-rigid white discharge hose, length 2m
- n. 1 3/8" BSP injection valve
- n.1 foot filter
- n.1 instruction manual

## REGULATIONS FOR SULPHURIC ACID ADDITIVE (MAX. 50%)

In this case it is necessary to take into account the following:



- replace the flexible cristal PVC suction hose with semi-rigid polyethylene hose.
- Remove all water present in the pump head (if water mixes with sulphuric acid a great amount of gas is generated which will overheat the area and cause damage to the valves and pump head).

To perform this operation when the equipment is not fixed to the plant, the pump can be pulsed for seconds (15-30) keeping it overturned and without piping connected to the fittings. If this is not possible disassemble and reassemble the pump head (appendix 1) using the four fixing screws.

## OPERATING INSTRUCTIONS

### Manual Pump

Manual flow rate adjustment using a potentiometer to intervene on the injection frequency. Possibility of a more accurate flow control at low frequencies using the two buttons 20% and 100%.

### Commands



Fig.8 - Commands panel

1	Adjustment knob frequency (%) of the number of injections
2	START/STOP button
3	Button function selection: full scale 20/100% / entrance 1:1; activation and deactivation function UNDER-LOAD / OVER-LOAD held down for 5 sec.
4	1:1 function display external signal "green" LED
5	100% flow scale read out "green" LED
6	20% flow scale read out "green" LED
7	UNDERLOAD mode alarm (green LED), OVERLOAD mode alarm (red LED)
8	STAND BY mode (green LED flashing), operation mode (red LED flashing)

### Commands description



- START/STOP button controls the activation and deactivation of the pump. Under stand-by mode (STOP) the green LED (8) flashing at long intervals;
- LED (8) signals the injections of the pump, "red" LED flashing, the pump operates;
- FLOW RATE ADJUSTMENT (knob 1) adjust the injection/minute of the pump until 100% of the maximum flow rate;
- FLOW RATE SCALE READ OUT;
- ALARM LEVEL: the pump is predisposed for level alarm (see section), the level alarm, the pump stop dosing and the LED (8) lights up red color;

- f) UNDER-LOAD (see section), the pump stop dosing and the red LED lights up;
- g) OVER-LOAD (see section), the pump stop dosing and the red LED lights up;

### UNDER-LOAD and OVER-LOAD functions

The innovative HRS technology has allowed to create a range of metering pumps capable of detecting pressure changes within the plant or malfunctions associated with these changes. The pump is able to provide you with useful information about the status operation. This is possible through two types of signals.

a) UNDER-LOAD: where, in normal operation, the pump is missing the fluid, in addition to the normal lack of additive in the tank, could be caused by problems on the suction line: filter clogged or damaged valves, the pump is placed in a state of UNDER LOAD . This condition is indicated by the LED red lights up (7) and the pump stops after about 10 injections.

b) OVER-LOAD: The pump, during normal operation, performs a real-time control on the pressure conditions inside the plant to be treated. If this pressure exceeds the maximum allowed (factory default), the pc-board of the pump reacts lighting up the red LED (7) and stop the dosing after about 10 injections. Under particular conditions of pressure could occur the OVER-LOAD alarm even with air presence in the pump body. We recommend that you take action to check the pump.

The OVER-LOAD and UNDER-LOAD functions can be enabled and disabled by pressing and holding (for about 5 seconds) the 20/100% button (3). A triple blink of the red LED (7) indicates that the function has been enable, while a triple blink of the same LED with green color (7) indicates that the function has been disabled. During this steps the pump stop dosing and start after the function has been enable/disable. **OVERLOAD and UNDERLOAD functions are disable by factory default.**

### Level alarm and 1:1 signal input

The pump is supplied with a connector for a level switch (supplied on request). When the height of the liquid in the product tank is lower than a predetermined minimum level, the level sensor alerts the user and stops the dosage after five seconds. The delay in stopping the metering pump is used to prevent any disturbance of the liquid level

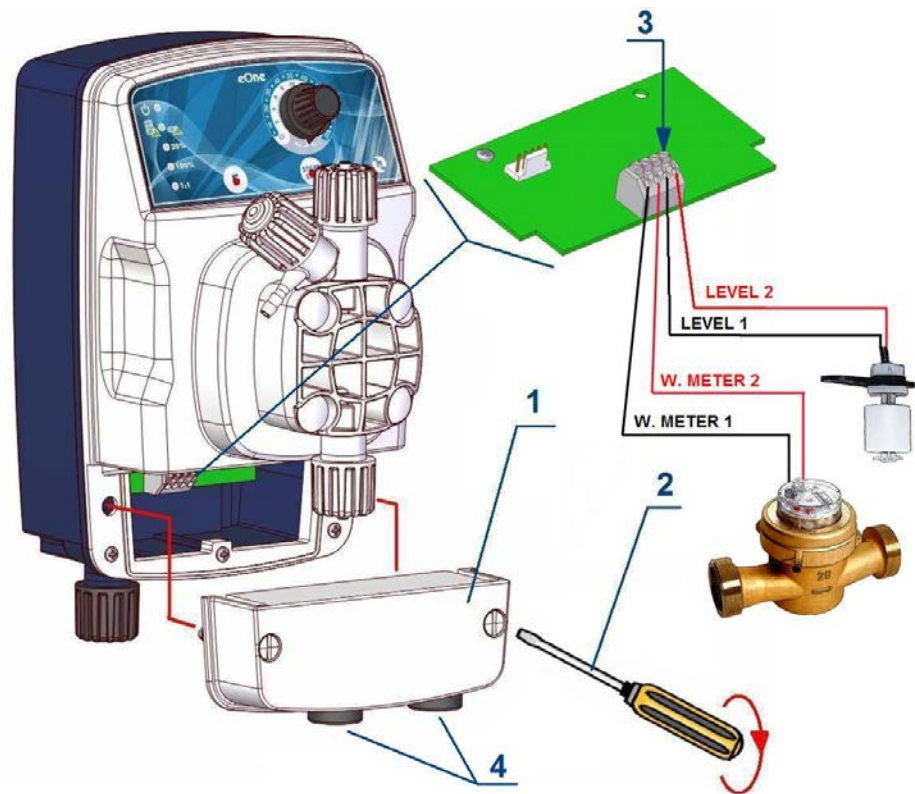


Fig. 9 – Level probe and water meter connections

**How to Connect Water Meter:** Connect the water meter wires to pins 1 and 2. Each signal from the water meter corresponds to one injection of the dosing pump

**How to Connect Level Switch:** Connect level switch wires to pins 3 and 4. The pump alarm will activate when the tank level exceeds the minimum value for longer than 5 seconds. The alarm delay prevents false alarms caused by fluid level perturbations.

## ORDINARY MAINTENANCE



An Ordinary and accurate maintenance with a programmed check, guarantee the preservation over time and the proper functioning of the systems. Therefore we recommend that the user follow our advice and maintenance of a service contract and assistance programmed with one of our Technical Support Center.

Check at least every 6 months functioning of the pump. In case of intensive use of the metering pump, you should increase the frequency of these controls.

Check inside the pump head the presence of deposits, in this case they can be removed by disassembling the piece and washing it with water. If the deposits are difficult to remove, it is recommended to dip the part in an aqueous solution of hydrochloric acid, then rinse it with water.

Check regularly the seals of valves, diaphragm and any other seals, because as part of normal wear and tear may be subject to deterioration.

To replace the membrane remove the 4 screws, unscrew the membrane and replace the O-Ring, reassemble all pieces making sure to tighten the screws in a balanced way (screw alternately cross respecting the prescription of torque).

Check and replace the sealing of the injection valve as it may be subject to deterioration due to wear and serving as a check valve in the pump may cause a return of the product dosed.



**Warning:** When removing the pump from the plant act carefully removing the tube from the discharge nipple, as it could leak out the additive from the tube. Again, if the casing is in contact with the additive must be cleaned.

**Warning:** When the power supply is deactivated, the pump may emit one or more pulses, so before you disconnect the tubes make sure that the pump is turned off completely.

## ROUTINE MAINTENANCE



Thorough routine maintenance, together with a scheduled inspection, ensures preservation and good functioning of the systems over time.

We therefore recommend you follow our routine maintenance advice and enter into a programmed service and assistance contract with a trusted Technical Support Centre.

Please also note that the timing of the maintenance listed below, are to be considered solely for a theoretic purpose, as they shall vary depending on several factors: type of system, type of product metered, the environment where the pump is installed, etc.


Before performing any maintenance or cleaning operations on the metering pump, you must:

1) Check that is disconnected from the electric power supply (both polarities) by pulling the connection cables out of the mains contact and by separating the contacts by at least 3 mm.

2) Eliminate any remaining pressure from the pump head and from the flow pipe in an appropriate manner (very carefully).



In the event of leakage from the pump hydraulic system (breakage of a valve or a pipe), it must be stopped and the flow pipe must be depressurised taking all necessary precautions (gloves, goggles, protective clothing).

ROUTINE MAINTENANCE TABLE							
		Time interval					
		2 weeks	1 month	2 months	3 months	4 months	6 months
Pump operation					✓		
Pump and valve body cleaning			✓				
Injection valve cleaning			✓				
Bottom filter cleaning			✓				
Inspection of intake and flow pipes to identify obstructions and/or punctures				✓			

## TROUBLESHOOTING



Given the sturdiness of the system, mechanical failures do not occur. Sometimes liquid may leak from a loose connection or pipe clamp, or simply due to the rupture of the flow pipe. Leaks are rarely caused by the rupture of the membrane or by the wear of the membrane gasket. In this case these components must be replaced by removing the four screws of the pump body, remounting the screws and clamping them evenly. When the leak has been eliminated, any residues of additive must be removed from the metering pump, as by stagnating it would corrode the pump casing.



Any intervention or repair within the equipment must be carried out by qualified and authorised personnel.

In the event of maintenance and/or technical work, always make sure that the pump is disconnected from the electrical mains and that you are wearing protective clothing and equipment (gloves and safety goggles).

FAULT	SOLUTION
The pump is not metering	<ul style="list-style-type: none"> <li>• Check valve mounted incorrectly or deteriorated: mount it properly or replace it by following the routine maintenance advice;</li> <li>• Membrane deteriorated, replace it;</li> <li>• Magnet fuse blown, replace it (check magnet resistance)</li> <li>• Electromagnet blown, replace it</li> </ul>
The electronic part does not transmit pulses to the magnet	Electronic board blown due to overvoltage, no earthing, etc.: replace the board
No LEDs switched on	Check that the pump is powered correctly (socket and plug): if the pump remains inactive, please contact our Service Centres.
LED on, the pump is not running.	Check that the programming is correct, or press the START/STOP button; if the problem persists, check that the external stop is not activated or if the pump is in stand-by due to the intervention of the level probe.
The pump runs irregularly	Check that the value of the power supply voltage is within the specified limits.
The pump does not run in the functions: 1:N (with meter)	Check the connection between the meter output and the corresponding connector on the pump, check that the display receives the pulse from the meter (indicated with a dot lighting up on the left side of the display)
As soon as the pump is switched on it beats two or three times and then blocks	Check the settings of the Level and Flow Sensor menu (if featured in the pump menu)
There is an infiltration	<p><b>a) Through the head gasket</b> Undo the four head screws and make sure that the o-ring of the pump body is in good condition and that the diaphragm is screwed on correctly, otherwise replace them. Also make sure that the infiltration did not damage the board or the magnet.</p> <p><b>b) Through the control panel</b> Observe the board and check the state of preservation of the electrical components and printed circuit tracks. Check the electrical resistance of the electromagnet. In the event that one of the two components is damaged, replace it. Make sure that all the components that secure the flow pipe are mounted properly and that they are not damaged. Replace also serigraphy which enabled the infiltration.</p>
The pump runs but does not draw the liquid	Remove the suction and discharge valves, clean them and replace them in the same position. Check the state of clogging of the filter and the injection valve



<b>NORMES DE SÉCURITÉ</b> .....	<b>35</b>
Symboles adoptés dans le manuel .....	35
Mises en garde et Risques .....	35
<b>INDICATIONS GÉNÉRALES</b> .....	<b>36</b>
Dosage des liquides dangereux et/ou toxiques .....	36
Utilisation prévue de la pompe .....	36
Expédition en usine pour réparation et/ou entretien .....	36
Montage .....	36
Démontage .....	37
Garantie .....	37
<b>POMPES DOSEUSES ANALOGIQUES SÉRIE EONE MA</b> .....	<b>38</b>
Principe de fonctionnement .....	38
Caractéristiques techniques .....	38
Normes de référence .....	38
Dimensions d'encombrement .....	39
Matériaux en contact avec l'additif .....	39
<b>INSTALLATION</b> .....	<b>39</b>
Avant-propos .....	39
Montage de la pompe .....	39
Raccordement électrique .....	40
Raccordement hydraulique .....	40
Schéma d'installation typique .....	42
Fourniture .....	42
<b>MISES EN GARDE PARTICULIÈRES POUR LE DOSAGE D'ACIDE SULFURIQUE (MAX 50 %)</b> .....	<b>43</b>
<b>INSTRUCTIONS OPÉRATIONNELLES</b> .....	<b>43</b>
Pompe manuelle .....	43
Tableau de commandes .....	43
Description des commandes et signalisations .....	43
Fonctions UNDER-LOAD et OVER-LOAD .....	44
Alarme de niveau et entrée signal 1:1 .....	44
<b>ENTRETIEN COURANT</b> .....	<b>45</b>
<b>ENTRETIEN COURANT</b> .....	<b>45</b>
<b>RÉSOLUTION DES PROBLÈMES</b> .....	<b>46</b>
<b>ANNEXE 1 – DESSINS DE LA POMPE</b> .....	<b>76</b>
<b>ANNEXE 2 – VUES ÉCLATÉES</b> .....	<b>77</b>
<b>INSTALLATION DES TUYAUX</b> .....	<b>78</b>
<b>VANNE D'INJECTION 3/8" – 1/2"</b> .....	<b>80</b>
Vue d'ensemble .....	80
Dimensions et caractéristiques .....	80

Composants .....	81
Choix du niveau de contrepression avec orifice de sortie diamètre 7mm .....	82
Choix longueur injecteur .....	82
Choix raccord tuyaux 10x14 .....	83
Kit de fixation des tuyaux 6x8 et 10x14 .....	83
Exemples d'installation .....	84
<b>FILTRE VANNE DE FOND 3/8" – 1/2" .....</b>	<b>85</b>
Vue d'ensemble .....	85
Composants .....	86
Vue éclatée .....	87
Choix raccord tuyaux 10x14 .....	87
Exemples d'installation .....	88

# NORMES DE SÉCURITÉ

## Symboles adoptés dans le manuel

		
<b>INTERDICTION</b> Précède une information concernant la sécurité. Marque une opération à ne pas faire.	<b>ATTENTION</b> Précède une note de texte très importante pour la protection de la santé des personnes exposées ou pour la machine elle-même.	<b>NOTE D'INFORMATION</b> Précède une information relative à l'utilisation de l'équipement.

## Mises en garde et Risques

Lire attentivement les mises en garde indiquées ci-dessous puisqu'elles fournissent d'importantes indications concernant la sécurité d'installation, d'utilisation et d'entretien. Bien conserver ce manuel pour toute consultation future.

Après avoir enlevé l'emballage, s'assurer de l'intégrité de la pompe ; en cas de doute, ne pas utiliser la pompe et s'adresser à un personnel qualifié. Les éléments de l'emballage (tels que les sacs en plastique, polystyrène, etc.) ne doivent pas être laissés à la portée des enfants car ils sont potentiellement dangereux.

Avant de raccorder la pompe, veiller à ce que les données nominales soient conformes à celles du réseau de distribution électrique. Les données nominales figurent sur l'étiquette adhésive qui se trouve sur la pompe.

### NOTA BENE :

- L'appareil est fabriqué selon les règles de l'art. Sa durée de vie, fiabilité électrique et mécanique, augmentent si ce dernier est utilisé correctement et s'il est soumis à un entretien régulier.
- L'équipement est fourni avec la mise à la terre présente sur le câble d'alimentation. Il est toujours conseillé de le brancher à une installation de mise à la terre aux normes, équipée d'un disjoncteur différentiel.



L'exécution de l'installation électrique doit être conforme aux normes qui définissent les règles de l'art dans le pays où elle est réalisée. L'utilisation de tout appareil électrique exige le respect de certaines règles de base. En particulier :

- ne pas toucher l'appareil en ayant les mains ou les pieds mouillés ou humides ;
- ne pas manœuvrer la pompe les pieds nus (situation typique : appareils utilisés à la piscine)
- ne pas laisser l'appareil exposé aux agents atmosphériques (pluie, soleil, etc.) ;
- ne pas permettre que la pompe soit utilisée, entretenue ou nettoyée par des enfants ou par des personnes n'ayant reçu aucune formation adaptée, sans surveillance.

### ATTENTION :



- Toute intervention ou réparation à l'intérieur de l'équipement doit être effectuée par personnel qualifié et autorisé. La société décline toute responsabilité due au non-respect de cette règle.
- Cet appareil NE doit PAS être utilisé par : des enfants, des personnes ayant des problèmes physiques, des capacités sensorielles ou mentales réduites, du personnel non expérimenté, à moins qu'ils ne soient contrôlés ou formés à l'emploi approprié de l'appareil par une personne responsable de leur sécurité.
- En cas de panne et/ou de dysfonctionnement de la pompe, l'éteindre et ne pas l'altérer. Pour toute réparation, s'adresser à nos centres d'assistance et demander d'utiliser des pièces de rechange d'origine. Le non-respect des consignes ci-dessus peut compromettre la sécurité de la pompe.
- Si vous décidez de ne plus utiliser une pompe installée, il est conseillé de la rendre inutilisable en la débranchant du réseau d'alimentation et en vidant le corps de pompe.
- En cas d'éventuelles fuites dans l'appareil hydraulique de la pompe (rupture du joint torique, des vannes, des tuyaux), arrêter le fonctionnement de la pompe, dépressuriser le tuyau de refoulement puis procéder aux opérations d'entretien en suivant les mesures de sécurité appropriées (gants, lunettes, combinaisons, etc.).

- En cas de panne et/ou fonctionnement anormal de la pompe, l'éteindre et ne pas tenter de la réparer. Pour toute réparation, s'adresser à nos centres d'assistance après-vente et demander d'utiliser des pièces de rechange d'origine. Le non-respect de ces conditions peut compromettre le bon fonctionnement de la pompe.
- En cas d'endommagement du câble d'alimentation de la pompe, demander son remplacement à nos centres d'assistance ou à un personnel qualifié afin d'éviter tout risque aux personnes qui l'utilisent ;
- Si l'on décide de ne plus utiliser une pompe installée, il est conseillé de la débrancher du réseau électrique

#### **RISQUE D'EXPLOSION :**

- Cet appareil n'est pas antidéflagrant. NE PAS l'installer et NE PAS l'utiliser dans un environnement explosif ou potentiellement explosif.

## **INDICATIONS GENERALES**



### **Dosage des liquides dangereux et/ou toxiques**

Pour éviter d'endommager les personnes ou les biens à cause du contact avec des liquides dangereux ou des fumées toxiques, en plus de respecter les instructions contenues dans cette brochure, les normes suivantes doivent être respectées :

- Toujours porter des vêtements de protection, y compris des gants et des lunettes de sécurité, fonctionnant comme recommandé par le fabricant du liquide (additif) à utiliser. (Risque d'explosions potentielles, brûlures, incendies, blessures corporelles ou dommages)
- Vérifier que la partie hydraulique de la pompe n'est pas endommagée ou cassée et n'utiliser la pompe que si elle est en parfait état.
- Utiliser des tubes adaptés au liquide et aux conditions de fonctionnement de l'installation, en les insérant éventuellement dans des tubes de protection en PVC.
- Avant d'éteindre la pompe de dosage, dépressuriser le système et neutraliser la partie hydraulique avec un réactif approprié.
- Lors de la connexion d'une pompe de dosage soit à l'approvisionnement public en eau, soit à sa propre source d'eau, respecter les règles de protection en vigueur ou dictées spécifiquement par le fournisseur du réseau. Dans les deux cas, toujours prévoir des dispositifs de sécurité qui empêchent le retour des flux vers la source, comme par exemple les clapets anti-retour, etc.
- **AVERTISSEMENT :** Protéger la pompe et les produits chimiques des éléments (gel, pluie, soleil, etc.).
- Il est recommandé d'installer la pompe dans les zones où des fuites de produits liquides (additifs) ne peuvent pas provoquer de dommages corporels ou matériels.



### **Utilisation prévue de la pompe**

La pompe doit être destinée exclusivement à l'utilisation pour laquelle elle a été expressément fabriquée, c'est-à-dire pour le dosage des liquides. Tout autre emploi doit être considéré comme dangereux. L'utilisation de la pompe pour des applications non prévues en phase de conception est interdite. Pour toute autre information, le client pourra s'adresser à nos bureaux où il recevra des renseignements sur le type de pompe en sa possession et sur sa bonne utilisation. Le producteur décline toute responsabilité pour d'éventuelles dommages causés par un usage impropre, erroné ou irrationnel.

### **Expédition en usine pour réparation et/ou entretien**

Le matériel à expédier en usine pour une intervention d'entretien devra être démonté et emballé avec soin ; toutes les parties en contact avec le produit chimique devront être vidées et rincées pour garantir la sécurité des opérateurs durant le transport et la manipulation du matériel en laboratoire. En cas d'inobservance des instructions fournies, nous nous réservons le droit de ne pas retirer le matériel et de le restituer à vos frais ; les dommages occasionnés au matériel par le produit chimique seront inclus dans le devis de réparation.

### **Montage**

Toutes les pompes doseuses que nous produisons sont normalement fournies déjà assemblées. Pour une exposition plus claire, il est possible de consulter l'annexe à la fin du manuel qui reporte les dessins en vue éclatée des pompes et de la totalité des pièces avec la nomenclature, de manière à obtenir un tableau complet des composants de la pompe. Ces dessins sont dans tous les cas indispensables si vous devez procéder à la reconnaissance de pièces défectueuses ou présentant un dysfonctionnement. D'autres dessins, relatifs aux pièces hydrauliques (tête de la pompe et vannes) sont reportés dans l'annexe, pour les mêmes fins.

## Démontage

---

Pour le démontage éventuel de la pompe ou, de manière générale avant d'effectuer toute intervention sur cette dernière, il faut :

- Veiller à ce qu'elle soit désactivée électriquement (les deux polarités) en débranchant les conducteurs des points de contact du réseau par le biais de l'ouverture de l'interrupteur omnipolaire avec une distance minimale entre les contacts de 3 mm (Fig.3).
- Éliminer de la façon la plus adaptée (en faisant très attention), la pression existante dans le corps de pompe et dans le tuyau de refoulement.
- Éliminer du corps de pompe tout le liquide présent, en démontant et en remontant le corps de pompe en utilisant les quatre vis de fixation, couple de serrage 180÷200 N\*cm.

Pour ce dernier point, une attention particulière est exigée, c'est pourquoi il est conseillé de consulter les dessins reportés à l'annexe 1 et le chapitre « **RISQUES** » avant de commencer toute opération.

## Garantie

---

2 ans (sont exclues les pièces soumises à l'usure normale, c'est-à-dire les vannes, raccords, colliers de fixation pour tuyaux, joints d'étanchéité, filtre et vanne d'injection). L'usage impropre de l'équipement fait déchoir cette garantie. La garantie est franco usine ou distributeurs agréés.



# POMPES DOSEUSES ANALOGIQUES SERIE EONE MA

## Principe de fonctionnement

Le fonctionnement de la pompe doseuse est assuré par une membrane en PTFE (teflon®) montée sur le piston d'un électroaimant. Lorsque le piston de l'électroaimant est attiré, cela produit une pression dans le corps de pompe entraînant une expulsion de liquide de la vanne de refoulement. Une fois l'expulsion électrique finie, un ressort reporte le piston dans la position initiale avec un rappel de liquide à travers la vanne d'aspiration. Étant donné la simplicité de fonctionnement, la pompe n'a aucun besoin de lubrification et l'entretien est réduit presque à zéro. Les matériaux utilisés pour la fabrication de la pompe la rendent adaptée au dosage de liquides chimiquement agressifs. La pompe doseuse a été conçue pour des portées qui vont de 1 à 30 l/h et des pressions allant de 4 à 20 bars en fonction du modèle.

## Caractéristiques techniques



- Appareils produits conformément à la norme CE
- Enveloppe externe en matière plastique résistante aux acides et à la température.
- Tableau de commandes protégé par un film sérigraphié.
- Alimentation multi-tension 100 – 250 Volt 50-60 Hz
- Indice de protection : IP65
- Conditions ambiantes : local fermé, altitude maximum 2 000 m, température ambiante de 5 °C à 40 °C, humidité relative maximale 80 % jusqu'à un maximum de 31 °C (elle baisse linéairement jusqu'à diminuer de 50 % à 40 °C)
- Classification en matière de protection contre les contacts directs : Classe I, l'équipement est doté d'un conducteur de protection

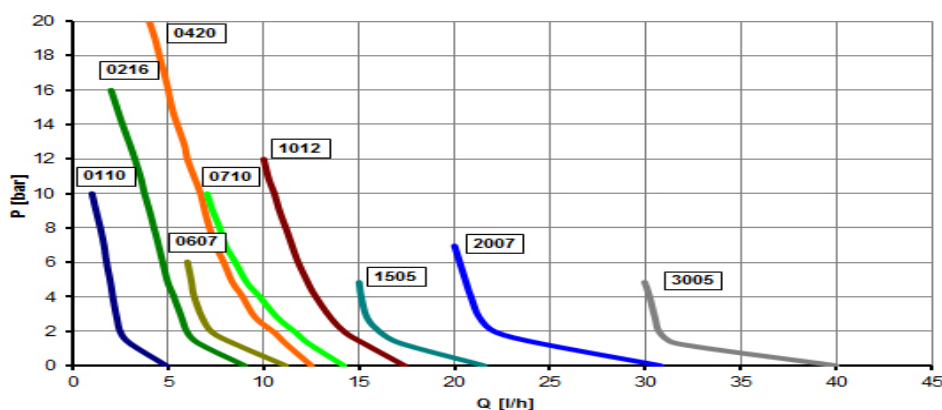
## Normes de référence

La pompe doseuse est conforme à ce qui est prévu par les directives suivantes :

- 2006/95/CE : « Basse tension »
- 2004/108/CE : « Compatibilité électromagnétique »

Type	Débit à la Pression max			Pression max [bar]	Réglage [imp/1']	Alimentation Électrique	Puissance [W]	Courant MAX [A]	Poids [kg]
	L/h	mL/min	mL/coup						
0110	1 (0.26)	16,66	0,09	10 (145)	0 – 180	100 -250 V / 50-60 Hz	19	1,4	3,0
0216	2 (0.53)	50,00	0,11	16 (232)	0 – 300		21	1,4	3,5
0420	4 (1.06)	83,33	0,22	20 (290)	0 – 300		21	1,4	3,0
0607	6 (1.59)	83,33	0,33	7 (101)	0 – 300		28	2,0	4,5
0710	7 (1.84)	133,33	0,39	10 (145)	0 – 300		26	1,8	3,5
1012	10 (2.64)	166,66	0,56	12 (174)	0 – 300		36	1,8	4,5
1505	15 (3.96)	250,00	0,83	5 (72)	0 – 300		26	1,8	3,5
2007	20 (5.26)	333,33	1,11	7 (101)	0 – 300		32	1,9	4,7
3005	30 (7.92)	500,00	1,66	5 (72)	0 – 300		32	1,9	4,7
0210(*)	2 (0.53)	33,33	0,18	10 (145)	0 – 180		36	1,6	3,0
0507(*)	5 (1.32)	83,33	0,46	7 (101)	0 - 180		36	1,6	3,0

(\*) uniquement modèle BASIC



Les valeurs indiquées doivent être considérées avec une tolérance de +/- 5 % et correspondent à une série de tests effectués sur des appareils analogues avec l'eau à la température de 20°C.

## Dimensions d'encombrement

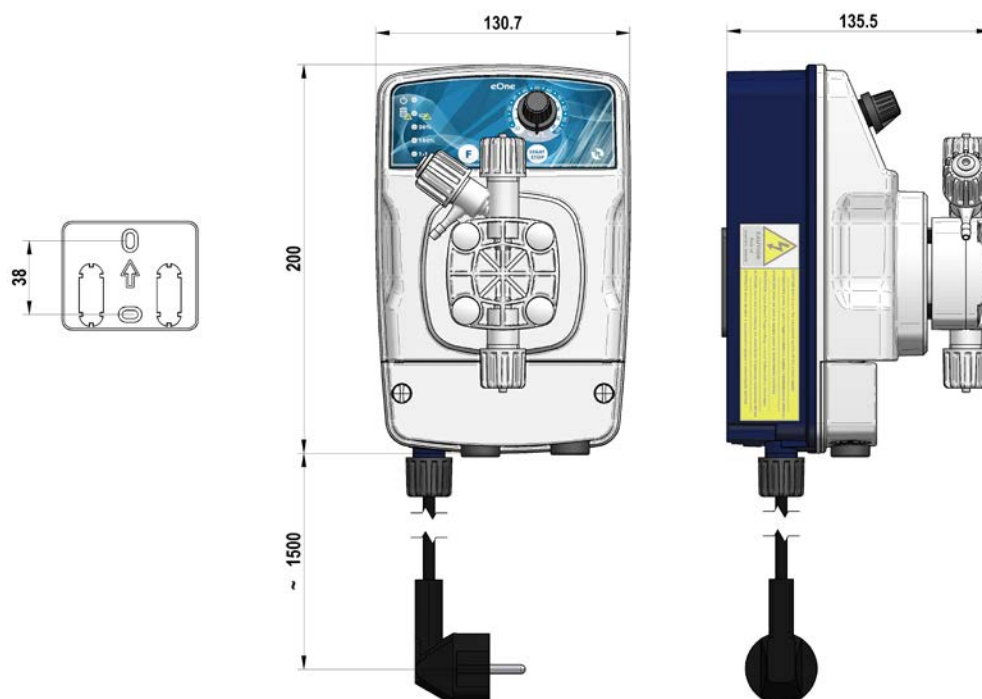


Fig. 1 - Dimensions en mm. Plaque pour la fixation murale.

### Matériaux en contact avec l'additif

Dans la configuration standard, les pompes de la série « eOne » sont fournies avec les matériaux suivants :



Corps de pompe	Membrane	Joints d'étanchéité	Vannes	Raccords	Tuyaux	Caisse
PVDF	PTFE	TFE/P	CÉRAMIQUE TFE/P	PVDF	PE / PVC	PP

## INSTALLATION



### Avant-propos

Cette section décrit les opérations à effectuer pour installer la pompe, les tuyaux et pour le câblage électrique. Lire attentivement ces instructions avant de commencer toute activité.

Suivre les indications suivantes durant l'installation de la pompe

- S'assurer que la pompe soit éteinte et que tous les appareils correspondants le soient également avant de commencer le travail.
- Si des faits anormaux se produisent ou des signaux de danger apparaissent, s'arrêter immédiatement. Reprendre le travail uniquement lorsque l'on est absolument sûr d'avoir supprimé la cause du problème.
- Ne pas installer la pompe dans des lieux dangereux ou dans des milieux comportant un risque d'incendie ou d'explosion.
- Éviter tout risque de type électrique et de fuites de liquide. Ne jamais utiliser une pompe endommagée ou défectueuse.

### Montage de la pompe

Installer la pompe loin des sources de chaleur et dans un endroit sec à une température ambiante maximale de 40°C. La température minimale, dans tous les cas qui ne descend pas en dessous de 0°C, dépend du type de liquide à doser qui doit rester toujours à l'état liquide. Pour fixer la pompe, utiliser les chevilles fournies, ou bien celles les plus adaptées au type de support choisi.

La pompe peut être installée aussi bien au-dessus qu'en dessous du niveau du liquide contenu dans le réservoir. Dans le cas le plus fréquent du montage de la pompe au-dessus du réservoir, limiter la hauteur de l'aspiration de 1,5 mètres à compter du niveau du liquide (cf fig.2a). Pour les liquides qui émanent des exhalaisons agressives, ne pas installer la pompe en contact direct avec les fumées et prendre les précautions nécessaires pour éviter toute détérioration précoce de l'appareil.

En cas d'installation sous le réservoir, c'est-à-dire lorsque la pompe est positionnée en dessous du niveau du liquide du réservoir, (fig. 2b), le phénomène de siphonnage pourrait se présenter. **Contrôler périodiquement le fonctionnement de la vanne d'injection, puisque son usure excessive pourrait entraîner l'arrivée de l'additif dans l'installation due à une chute également lorsque la pompe est éteinte.** Si le problème persiste, brancher une vanne de contrepression C correctement calibrée entre la pompe doseuse et le point d'injection comme illustré sur la fig. 2b.



Fig. 2a

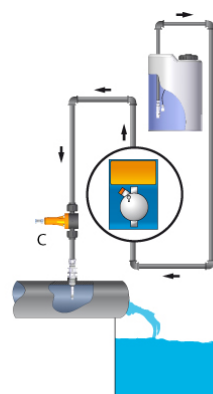


Fig. 2b

### Raccordement électrique



Respecter les normes en vigueur dans les différents pays concernant l'installation électrique. Si le câble d'alimentation est dépourvu d'une fiche électrique, l'appareil doit être branché au réseau d'alimentation par un interrupteur omnipolaire sectionneur ayant une distance minimale entre les contacts de 3 mm. **Avant d'accéder aux dispositifs de branchement, tous les circuits d'alimentation doivent être coupés.**

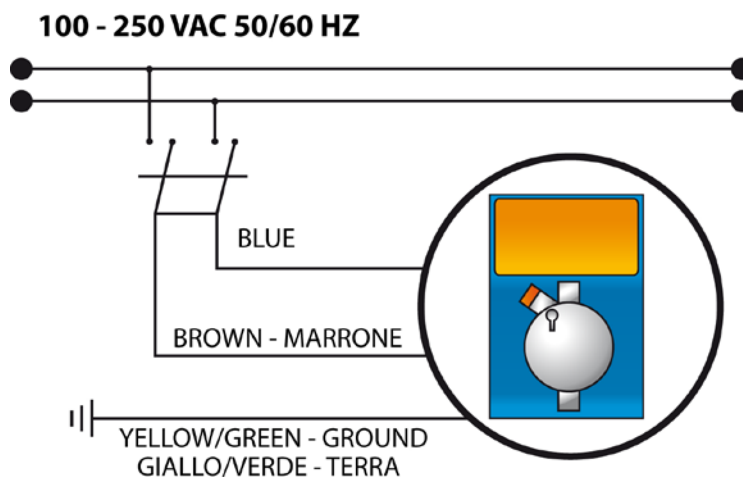


Fig.3 – Raccordement électrique

### Raccordement hydraulique



Le raccord de refoulement restera toujours dans la partie supérieure de la pompe d'où partira le tuyau qui va à l'installation à traiter. Le raccord d'aspiration sera par conséquent toujours dans la partie inférieure de la pompe, où sera monté le tuyau avec le filtre qui va au récipient du liquide à doser.



1. Retirer le sceau sur la bague (2)
2. Insérer le tuyau à travers la bague (2) et la douille (3)
3. Pousser l'extrémité du tuyau (1) sur le bec conique de la buse (4)
4. Approcher la buse (4) du raccord (5)
5. Serrer la bague (2) sur le raccord (5)

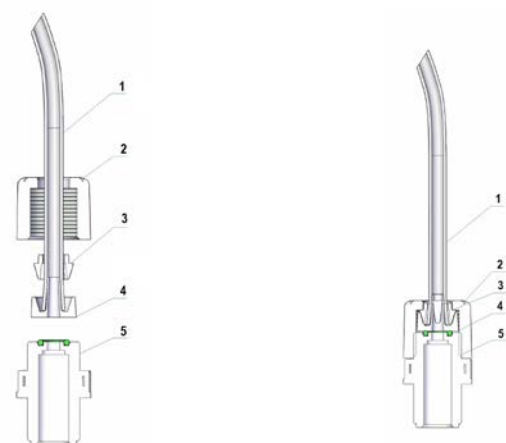


Fig.4 – Raccordement hydraulique

Pour effectuer l'amorçage de la pompe, brancher le tuyau de refoulement et suivre la séquence illustrée sur la fig.5. :

- dévisser la poignée de vidange, avec la pompe en marche,
- laisser ouverte la vanne de vidange B jusqu'à ce que tout l'air contenu dans le tuyau et dans le corps de pompe sera sorti,
- ferme le robinet de vidange.

Si des difficultés se manifestent lors de l'amorçage de la pompe, procéder de la façon suivante :

appuyer sans relâcher sur le bouton **START/STOP** et après environ 3 secondes la fonction de **PRIMING** s'activera (amorçage automatique) et se terminera uniquement après le relâchement du bouton en question.

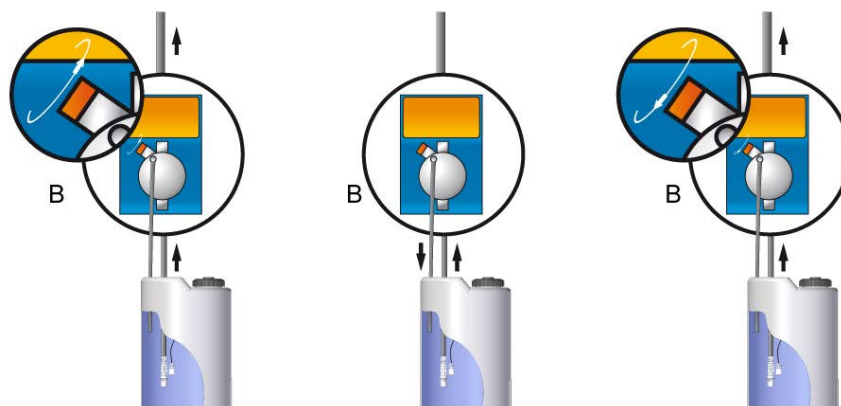


Fig.5 – Actionnement vidange par amorçage

Pour des hydrauliques sans robinet de vidange pour amorcer la pompe, dans des cas particuliers, il pourrait être nécessaire d'effectuer l'opération en l'absence de contrepression.

## Schéma d'installation typique

- A Raccord d'injection
- B Vanne d'injection
- C Vanne de contrepression
- D Manomètre
- E Vanne de désaération
- F Prise pour alimentation électrique
- G Réservoir additif
- H Filtre de fond
- I Sonde de niveau

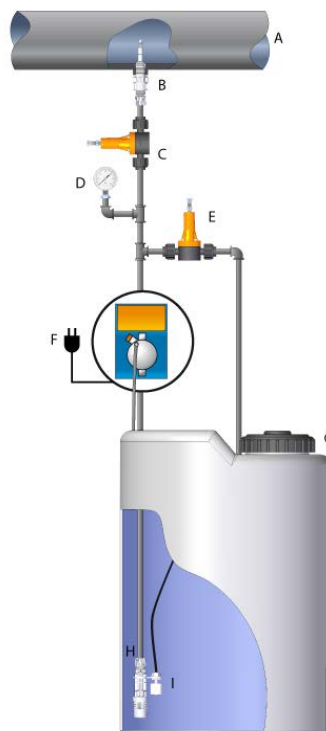


Fig. 6 – Installation typique

Aussi bien sur le tuyau de refoulement que sur celui d'aspiration, éviter les courbes excessives afin d'éviter des étranglements sur les tuyaux en question. Appliquer sur la conduite de l'installation à traiter, à l'endroit le plus adapté pour effectuer l'injection du produit à doser, un raccord de 3/8" ou 1/2" gaz femelle. Ce raccord est exclu de la fourniture. Visser la vanne d'injection dans le « raccord joint » en utilisant du ruban en PTFE voir Fig. 7. Relier le tuyau au raccord conique de la vanne d'injection et le bloquer avec la bague spécifique (4). La vanne d'injection est également clapet anti-retour.



1. installation à traiter
2. raccord conique 3/8" – 1/2"
3. vanne d'injection
4. bague pour raccord tuyau
5. tuyau de refoulement de la pompe
6. Ruban en PTFE

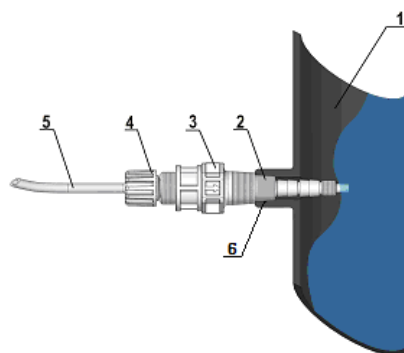


Fig. 7 - Montage Raccord

## Fourniture



Avec la pompe sont fournis :

- 4 m de tuyau d'aspiration en PVC transparent flexible
- 2 m de tuyau de refoulement en polyéthylène semi-rigide opaque
- 1 vanne d'injection 3/8" – 1/2" BSP
- 1 filtre de fond
- 1 notice d'instructions

## MISES EN GARDE PARTICULIERES POUR LE DOSAGE D'ACIDE SULFURIQUE (MAX 50 %)

Dans ce cas, il est indispensable de garder à l'esprit ce qui suit :



- remplacer le tuyau PVC transparent flexible d'aspiration par un tuyau en polyéthylène semi-rigide de refoulement.
- retirer préalablement du corps de pompe toute l'eau présente, en effet si elle se mélange avec l'acide sulfurique, cela génère une forte quantité de gaz entraînant ainsi une surchauffe de la zone concernée et des dommages aux vannes et au corps de pompe.

Pour effectuer cette opération, si l'appareil n'est pas fixé à l'installation, il est possible de le faire battre pendant quelques secondes (15-30) en le maintenant renversé et sans tuyaux branchés aux raccords, si cela est impossible, démonter puis remonter le corps de pompe (Fig.10) en agissant sur les quatre vis de fixation.

## INSTRUCTIONS OPERATIONNELLES

### Pompe manuelle

Débit réglable manuellement à l'aide d'un potentiomètre qui intervient sur la fréquence des injections. Possibilité d'un réglage du débit plus précis aux basses fréquences à l'aide des deux touches 20 % et 100 %.

### Tableau de commandes



Fig.8 - tableau de commandes et signalisation

1	Poignée de réglage fréquence (%) du nombre d'injections
2	Bouton d'arrêt (STOP) et mise en marche (START)
3	Bouton sélection fonction : fin d'échelle 20 / 100 % / entrée 1:1 ; activation et désactivation fonction UNDER-LOAD / OVER-LOAD maintenue enfoncée pendant 5 s.
4	LED VERTE signalisation fonctionnement signal externe 1:1
5	LED VERTE signalisation fonctionnement fin d'échelle 100 %
6	LED VERTE signalisation fonctionnement fin d'échelle 20 %
7	LED ROUGE situation d'alarme OVERLOAD – LED VERTE situation alarme UNDERLOAD
8	LED VERTE clignotante MODE VEILLE, LED ROUGE clignotante EN MARCHÉ

### Description des commandes et signalisations



- INTERRUPTEUR START/STOP (2), commande la mise en marche et l'arrêt de la pompe. En mode veille (STOP), la LED (8) clignote en vert à des intervalles longs.
- LED (8) Indique les injections de la pompe doseuse, clignotement rouge lorsque la pompe est en marche.
- RÉGULATION DU DÉBIT (poignée 1) régule le nombre d'injections/minute de la pompe jusqu'à 100 % du débit maximal.
- CHANGEMENT FIN D'ÉCHELLE,

- e) CONTRÔLE DE NIVEAU : la pompe doseuse est prédisposée pour le contrôle de niveau (voir paragraphe), en alarme niveau la pompe cesse de doser et la LED (8) se place sur le ROUGE fixe.
- f) UNDER-LOAD (voir paragraphe), la pompe doseuse signale la situation et cesse de doser, la LED (8) se place sur le rouge fixe.
- g) OVER-LOAD (voir paragraphe), la pompe doseuse signale la situation et cesse de doser, la LED (8) se place sur le vert fixe.

### Fonctions UNDER-LOAD et OVER-LOAD

L'innovante technologie HRS a permis de réaliser une gamme de pompes doseuses capables de détecter d'éventuelles variations de pression à l'intérieur de l'installation ou bien des dysfonctionnements liés à ces variations. La pompe est capable de fournir à l'utilisateur des informations utiles sur l'état de fonctionnement. Plus spécifiquement, cela se traduit par la disponibilité de deux types de signalisations.

a) UNDER-LOAD : si, lors du fonctionnement normal, la pompe se retrouve sans fluide à doser qui, en plus de l'absence normale d'additif dans le réservoir, pourrait être causé par des problèmes sur la conduite d'aspiration : filtre obstrué ou vannes endommagées, la pompe se place en état de UNDER LOAD. Cette condition est signalée par l'allumage de la LED ROUGE FIXE (7) et par l'arrêt de la pompe après environ 10 injections.

b) OVER-LOAD : Durant le fonctionnement normal, la pompe effectue un contrôle en temps réel sur les conditions de pression de l'installation. Si cette pression dépasse celle maximale autorisée (paramètres nominaux), l'instrumentation de la pompe réagit en signalant cet état avec l'allumage de la LED ROUGE FIXE (7) (placée sur le tableau de commandes) et par l'arrêt de la pompe après 10 injections suite à la survenue de l'événement. Dans des circonstances précises de pression, la condition d'OVER-LOAD pourrait se présenter également en présence d'air dans le corps de pompe. Il est conseillé d'intervenir pour une vérification du bon fonctionnement.

Les fonctions UNDER-LOAD et OVER-LOAD peuvent être activées et désactivées en maintenant enfoncée, lorsque la pompe est en marche, la touche 20 /100 % (3) pendant 5 s. Un triple clignotement rouge de la LED (7) indique l'activation de la fonction, tandis qu'un triple clignotement vert de cette LED (7) indique la désactivation de la fonction. Lors du passage de configuration, durant le triple clignotement, la pompe cesse de battre pour ensuite reprendre normalement. **Les paramètres d'usine prévoient que les fonctions UNDER LOAD et OVER LOAD soient désactivées.**

### Alarme de niveau et entrée signal 1:1

Un connecteur pour le branchement en entrée d'un interrupteur de niveau et d'un compteur lance-impulsions est présent sur la pompe doseuse (tous les deux fournis sur demande). Pour brancher ces accessoires, retirer le couvercle (1) en agissant avec un tournevis avec extrémité en fente d'au moins 5 mm (2) sur les vis. Pour bloquer les conducteurs sur le bornier, il suffit d'appuyer sur l'arrêt à ressort avec un petit tournevis à fente et insérer l'extrémité sans gaine du câble dans le logement correspondant sur la borne puis relâcher l'arrêt. Faire passer préalablement les câbles des accessoires à travers les passe-câbles en caoutchouc (4) montés sur le couvercle.

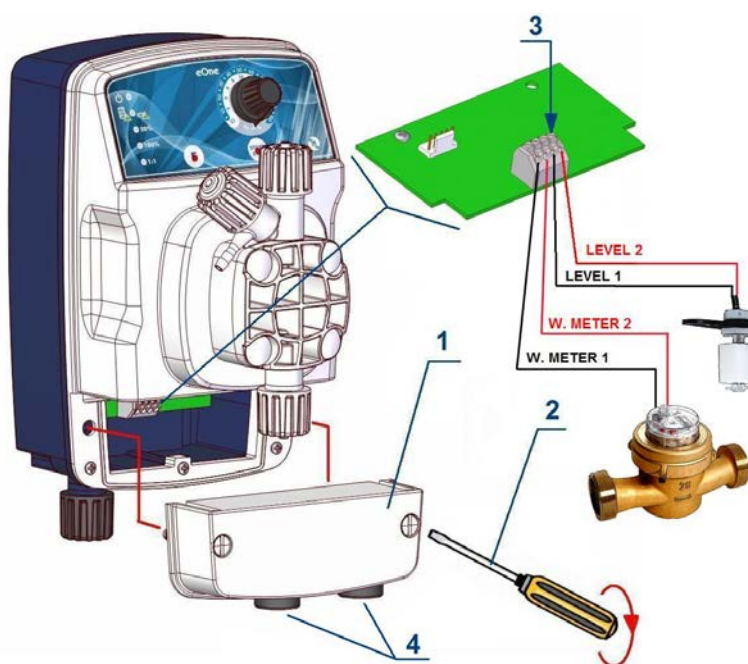


Fig. 9 – Indications pour le câblage de la sonde de niveau et compteur

**Branchement du compteur lance-impulsions** : brancher les câbles du capteur du compteur aux bornes 1 et 2. (de gauche) À chaque impulsion émise du capteur reed correspondra une impulsion de la pompe doseuse.

**Branchement de la sonde de niveau** : brancher les câbles de la sonde aux bornes 3 et 4. Lorsque la hauteur à l'intérieur du réservoir du produit à doser descend en dessous du niveau minimum préétabli, le contact se ferme et après 5 secondes, la pompe doseuse cesse de doser en signalant l'alarme. Le retard dans l'arrêt de la pompe doseuse sert à éviter que d'éventuelles perturbations du niveau du liquide génèrent de fausses alarmes.

## ENTRETIEN COURANT



Un entretien courant et soigné, ainsi qu'un contrôle programmé, garantissent la conservation et le bon fonctionnement des installations au fil du temps. Il est donc conseillé de suivre nos conseils d'entretien ordinaire et de stipuler un contrat de service et assistance programmé avec un de nos Centres d'Assistance technique de votre confiance.

Contrôler au moins tous les 6 mois le fonctionnement de la pompe. En cas d'utilisation intensive de la pompe doseuse, il est conseillé d'augmenter la fréquence des contrôles.

Contrôler qu'aucun dépôt ne se soit formé dans les culasses, si c'est le cas, ils peuvent être retirés en démontant la pièce et en la lavant minutieusement à l'eau. Pour les dépôts difficiles à retirer, il est conseillé de plonger la culasse dans une solution aqueuse d'acide chlorhydrique, en rinçant ensuite la pièce minutieusement à l'eau.

Contrôler régulièrement les joints d'étanchéité des clapets de retenue, la membrane et tous les joints, puisqu'en tant que pièces soumises à l'usure, elles peuvent s'abîmer avec le temps.

Pour le remplacement de la membrane, dévisser les 4 vis, dévisser la membrane, la remplacer avec le joint torique, remonter le tout en prenant soin de serrer les vis de manière équilibrée (visser alternativement en croix en respectant la consigne du couple de serrage (vois annexe 1)

Contrôler et remplacer régulièrement le joint d'étanchéité de la vanne d'injection, car il pourrait être soumis à quelques détériorations dues à l'usure et exerçant une fonction de retenue, il peut provoquer un retour dans la pompe du produit dosé.



**Attention** : En retirant la pompe doseuse de l'installation, agir avec précaution lors du retrait du tuyau du raccord de refoulement, puisque l'additif résiduel contenu dans le tuyau pourrait s'écouler. Dans ce cas également, si la caisse entre en contact avec l'additif, elle doit être nettoyée.

**Attention** : lorsque l'alimentation électrique est coupée, la pompe pourrait émettre une ou plusieurs impulsions, par conséquent avant de débrancher les tuyaux, s'assurer que la pompe soit complètement éteinte.

## ENTRETIEN COURANT



Un entretien courant et soigné, ainsi qu'un contrôle programmé, garantissent la conservation et le bon fonctionnement des installations au fil du temps.

Il est donc conseillé de suivre nos conseils d'entretien ordinaire et de stipuler un contrat de service et assistance programmé avec un Centre d'Assistance technique de votre confiance.

Il convient également de rappeler que les délais d'entretien reportés ci-dessous sont purement théoriques, leur variabilité dépendra de différents facteurs : type d'installation, type de produit dosé, milieu où la pompe est installée, etc.


Avant d'effectuer toute opération d'entretien ou de nettoyage sur la pompe doseuse, il faut :

1) Vérifier qu'elle est débranchée du réseau électrique (les deux polarités) en retirant les conducteurs des points de contact du réseau et en éloignant les contacts d'au moins 3 mm.

2) Éliminer de la façon la plus adaptée (en faisant très attention), la pression présente dans la tête de la pompe et dans le tuyau de refoulement.



En cas de fuites du système hydraulique de la pompe (rupture d'une vanne ou d'un tuyau), arrêter son fonctionnement, dépressuriser le tuyau de refoulement en adoptant les précautions nécessaires (gants, lunettes, vêtements de protection).

TABLEAU D'ENTRETIEN ORDINAIRE							
		Intervalle de temps					
		2 semaines	1 mois	2 mois	3 mois	4 mois	6 mois
Fonctionnement de la pompe					✓		
Nettoyage du corps de pompe et des vannes			✓				
Nettoyage de la Vanne d'injection			✓				
Nettoyage du Filtre de Fond			✓				
Contrôle des tuyaux d'aspiration et refoulement pour identifier des occlusions et/ou percages				✓			

## RÉSOLUTION DES PROBLÈMES



Vu la solidité du produit, les pannes mécaniques à proprement parler ne se produisent pas. Il se peut qu'il y ait des fuites occasionnelles de liquide des raccords ou des bagues de fixation des tuyaux pas bien serrées, ou plus simplement dues à la rupture du tuyau de refoulement. Rarement d'éventuelles fuites pourraient être déterminées par la rupture de la membrane ou par l'usure du joint d'étanchéité de la membrane. Dans ce cas, ces composants doivent être remplacés en démontant les quatre vis du corps de pompe, en remontant ces vis, les serrer de manière uniforme. Après avoir éliminé la fuite, nettoyer la pompe doseuse en retirant les éventuels résidus d'additif qui en stagnant pourraient aggraver chimiquement la caisse de la pompe.



Toute intervention ou réparation à l'intérieur de l'équipement doit être effectuée par un personnel qualifié et autorisé.

En cas d'entretien et/ou d'intervention technique, s'assurer toujours que la pompe soit débranchée du réseau électrique et que les vêtements et les équipements de protection soient portés (gants et lunettes de sécurité).

ANOMALIE	SOLUTION
La pompe ne dose pas	<ul style="list-style-type: none"> <li>Clapet de retenue mal monté ou abimé : le monter correctement ou le remplacer en suivant les conseils d'entretien courant ;</li> <li>Membrane abimée, le remplacer ;</li> <li>Fusible de l'aimant grillé, le remplacer (contrôler la résistance de l'aimant)</li> <li>Électroaimant grillé, le remplacer</li> </ul>
La partie électronique ne transmet pas les impulsions à l'aimant	Carte électronique grillée à cause d'une surintensité, absence de mise à la terre, etc. : remplacer la carte
Aucune led allumée	Contrôler que la pompe soit correctement alimentée (prise de courant et fiche) : si la pompe reste inactive, contacter nos Centres d'Assistance.
Led allumée, la pompe ne produit aucun battement.	Contrôler la régularité de la programmation ou appuyer sur le bouton START/STOP ; si le problème persiste, vérifier que l'arrêt externe ne soit pas activé ou que la pompe soit en mode veille suite à une intervention de la sonde de niveau.
La pompe produit des battements de façon irrégulière	Contrôler que la valeur de la tension d'alimentation soit dans les limites indiquées.
La pompe ne produit aucun battement dans la fonction 1:1 (avec compteur)	Contrôler le branchement entre la sortie du compteur et le connecteur correspondant sur la pompe.
La pompe tout juste allumée bat deux ou trois fois puis se bloque	Vérifier les paramètres du menu Niveau et Capteur Flux (si présents dans le menu de la pompe)
Il y a une infiltration	<p><b>a) À travers le joint de culasse</b> Dévisser les quatre vis de la culasse et s'assurer que le joint torique du corps de pompe soit en bon état et que le diaphragme soit correctement vissé, sinon les remplacer. Vérifier également que l'infiltration n'ait pas endommagé la carte ou l'aimant.</p> <p><b>b) À travers le tableau de commande</b> Observer la carte et contrôler l'état de conservation des composants électriques et des pistes du circuit imprimé. Vérifier la résistance électrique de l'électroaimant. Si un des deux composants est endommagé, procéder à son remplacement. S'assurer que tous les composants qui serrent le tuyau de refoulement montés correctement ou qu'ils ne soient pas endommagés. Remplacer également la sérigraphie qui a permis l'infiltration.</p>
La pompe fonctionne mais n'aspire pas le liquide	Démontez les vannes d'aspiration et refoulement, les nettoyer et les remonter dans la même position. Vérifier l'état de colmatage du filtre et de la vanne d'injection

<b>NORMAS DE SEGURIDAD</b> .....	<b>49</b>
Símbolos utilizados en el manual .....	49
Advertencias y riesgos .....	49
<b>INDICACIONES GENERALES</b> .....	<b>50</b>
Dosificación de líquidos peligrosos y/o tóxicos .....	50
Uso previsto de la bomba .....	50
Envío a la fábrica para reparación y/o mantenimiento .....	50
Montaje .....	50
Desmontaje .....	51
Garantía .....	51
<b>BOMBAS DOSIFICADORAS ANALÓGICAS SERIE EONE MA</b> .....	<b>52</b>
Principio de funcionamiento .....	52
Características técnicas .....	52
Normas de referencia .....	52
Dimensiones totales .....	53
Materiales en contacto con el aditivo .....	53
<b>INSTALACIÓN</b> .....	<b>53</b>
Premisa .....	53
Montaje de la bomba .....	53
Conexión eléctrica .....	54
Conexión hidráulica .....	54
Esquema de instalación típica .....	56
Suministro .....	56
<b>ADVERTENCIAS ESPECIALES PARA LA DOSIFICACIÓN DE ÁCIDO SULFÚRICO (MÁX. 50%)</b> .....	<b>57</b>
<b>INSTRUCCIONES OPERATIVAS</b> .....	<b>57</b>
Bomba manual .....	57
Panel de mandos .....	57
Descripción de los mandos y señalizaciones .....	57
Funciones UNDER-LOAD y OVER-LOAD .....	58
Alarma de nivel y entrada de la señal 1:1 .....	58
<b>MANTENIMIENTO ORDINARIO</b> .....	<b>59</b>
<b>MANTENIMIENTO ORDINARIO</b> .....	<b>59</b>
<b>RESOLUCIÓN DE LOS PROBLEMAS</b> .....	<b>60</b>
<b>ANEXO 1 – DIBUJOS DE LA BOMBA</b> .....	<b>76</b>
<b>ANEXO 2 – VISTAS DESPIEZADAS</b> .....	<b>77</b>
<b>INSTALACIÓN DE TUBOS</b> .....	<b>78</b>
<b>VÁLVULA DE INYECCIÓN 3/8” – 1/2”</b> .....	<b>80</b>
Vista global .....	80
Dimensiones y características .....	80

Componentes .....	81
Elección del nivel de contrapresión con orificio de salida de diámetro 7mm.....	82
Elección de la longitud del inyector .....	82
Elección de la conexión de tubos 10x14 .....	83
Kit de fijación de tubos 6x8 y 10x14 .....	83
Ejemplos de instalación.....	84
<b>FILTRO VÁLVULA DE FONDO 3/8" – 1/2" .....</b>	<b>85</b>
Vista global.....	85
Componentes .....	86
Vista despiezada .....	87
Elección de la conexión de tubos 10x14 .....	87
Ejemplos de instalación.....	88



## NORMAS DE SEGURIDAD

### Símbolos utilizados en el manual

		
<p><b>PROHIBIDO</b> Precede una información inherente a la seguridad. Evidencia una operación que no hay que realizar.</p>	<p><b>ATENCIÓN</b> Precede una nota de texto muy importante para la tutela de la salud de las personas expuestas o para la propia máquina.</p>	<p><b>NOTA INFORMATIVA</b> Precede una información inherente al uso del equipo.</p>

### Advertencias y riesgos

Lea atentamente las advertencias que se enumeran a continuación, ya que proporcionan indicaciones importantes relativas a la seguridad de instalación, uso y mantenimiento. Conserve con cuidado este manual para cada consulta ulterior.

Después de quitar el embalaje, verifique la integridad de la bomba; en caso de dudas, no utilice la bomba y póngase en contacto con personal cualificado. Los elementos del embalaje (como bolsas de plástico, poliestireno, etc.) no deben quedar al alcance de los niños, ya que son potencialmente peligrosos.

Antes de conectar la bomba, asegúrese de que los datos de la placa correspondan con los de la red de distribución eléctrica. Los datos de la placa están expuestos en la etiqueta adhesiva aplicada en la bomba.

#### IMPORTANTE:

- El aparato ha sido fabricado conforme a las prácticas más correctas. Su durabilidad, fiabilidad eléctrica y mecánica, serán mayores si se utiliza correctamente y se realiza un mantenimiento regular.
- El equipo se suministra con la puesta a tierra presente en el cable de alimentación. Se recomienda conectarlo siempre a una instalación de puesta a tierra conforme con las leyes vigentes, provisto de interruptor de seguridad.



La ejecución de la instalación eléctrica debe ser conforme con las normas que definen la realización correcta en el país donde se realiza. El uso de cualquier aparato eléctrico requiere el respeto de algunas reglas basilares. En particular:

- no toque el aparato con las manos o los pies mojados o húmedos;
- no manibre la bomba si está descalzo (situación típica: aparatos utilizados en piscinas);
- no deje el aparato expuesto a los agentes atmosféricos (lluvia, sol, etc.);
- no permita que la bomba sea utilizada, mantenida o limpiada por niños o personas sin una formación adecuada, sin vigilancia.

#### ATENCIÓN:



- Cualquier intervención o reparación en el aparato debe llevarse a cabo por personal cualificado y autorizado. Se declina cualquier responsabilidad por el incumplimiento de esta regla.
- Este equipo NO debe ser utilizado por: niños, personas con problemas físicos, capacidades sensoriales o mentales, personal inexperto, a no ser que estén controlados o sean instruidos en el uso apropiado del equipo, por una persona responsable de su seguridad.
- En caso de avería y/o funcionamiento incorrecto de la bomba, apáguela y no intente manipularla. Para cualquier reparación, póngase en contacto con nuestros centros de asistencia y solicite el uso de repuestos originales. El incumplimiento de lo anterior puede poner en peligro la seguridad de la bomba.
- Si decide no utilizar más una bomba instalada, se recomienda volverla inoperante desconectándola de la red de alimentación y vaciando el cuerpo de la bomba.
- En caso de pérdidas en el sistema hidráulico de la bomba (rotura de la junta tórica de retención, de las válvulas, de los tubos), hay que detener el funcionamiento de la bomba, despresurizando la tubería de impulsión y proceder

con las operaciones de mantenimiento tomando las medidas de seguridad apropiadas (guantes, gafas, monos, etc.).

- En caso de avería y/o funcionamiento incorrecto de la bomba, apáguela y no intente repararla. Para cualquier reparación, póngase en contacto con nuestros centros de asistencia posventa y solicite el uso de repuestos originales. El incumplimiento de estas condiciones puede comprometer el funcionamiento correcto de la bomba.
- Si se daña el cable de alimentación de la bomba, solicite la sustitución a nuestros centros de asistencia o a personal cualificado, para evitar riesgos a las personas que la utilizan;
- Si decide no utilizar más una bomba instalada, se recomienda desconectarla de la red eléctrica.

#### **RIESGO DE EXPLOSIÓN:**

- Este equipo no es a prueba de explosión. NO lo instale y NO lo utilice en un ambiente explosivo o potencialmente explosivo.

## **INDICACIONES GENERALES**



### **Dosificación de líquidos peligrosos y/o tóxicos**

Para evitar daños a las personas o propiedades derivadas del contacto con líquidos peligrosos o vapores tóxicos, además de cumplir con las instrucciones contenidas en este manual, se deben tener en cuenta las siguientes normas:

- Use siempre ropa protectora, incluyendo guantes y gafas de seguridad, operando según las recomendaciones del fabricante del líquido (aditivo) que se vaya a usar. (Riesgo de posibles explosiones, quemaduras, incendios, lesiones personales o daños)
- Compruebe que la parte hidráulica de la bomba no esté dañada ni rota y utilice la bomba solo cuando esté en perfectas condiciones.
- Utilice tubos adecuados para el líquido y las condiciones de funcionamiento de la planta, introduciéndolos, si fuera posible, dentro de tubos de protección de PVC.
- Antes de apagar la bomba dosificadora, debe despresurizar el sistema y neutralizar la parte hidráulica con un reactivo adecuado.
- Cuando conecte una bomba dosificadora al suministro público de agua o a su propia fuente de agua, debe cumplir con las normas de protección vigentes o prescritas específicamente por el proveedor de la red. En ambos casos siempre se deben proporcionar dispositivos de seguridad que eviten el retorno de flujos hacia la fuente, como por ejemplo válvulas de retención, etc.
- ADVERTENCIA: Proteja la bomba y los productos químicos de los elementos (heladas, lluvia, sol, etc.).
- Se recomienda instalar la bomba en áreas donde la fuga de producto líquido (aditivo) no pueda causar lesiones personales ni daños a la propiedad.



### **Uso previsto de la bomba**

La bomba debe destinarse exclusivamente al uso para el que ha sido expresamente fabricada, es decir para la dosificación de líquidos. Cualquier otro uso debe considerarse peligroso. Está prohibido el uso de la bomba para aplicaciones no previstas en la fase de diseño. Para más aclaraciones, el cliente podrá dirigirse a nuestros departamentos donde recibirá informaciones sobre el tipo de bomba que posee y su uso correcto. El fabricante no puede considerarse responsable por los daños causados por un uso impropio, erróneo o irracional.

### **Envío a la fábrica para reparación y/o mantenimiento**

El material que se envíe a la fábrica para el mantenimiento, deberá desmontarse y embalarse con cuidado; todas las partes en contacto con el producto químico deberán vaciarse y enjuagarse para garantizar la seguridad de los operadores durante el transporte y la manipulación del material en laboratorio. En caso de incumplimiento de las instrucciones indicadas, nos reservamos el derecho de no aceptar el material y de restituirlo a cargo del cliente; los daños causados al material por el producto químico, se incluirán en el precio de la reparación.

### **Montaje**

Todas las bombas dosificadoras fabricadas por nosotros, normalmente se suministran completamente montadas. Para una mayor claridad de exposición, se puede consultar el anexo al final de este manual, donde se detallan los dibujos de despiece de las bombas y todos los detalles con su nomenclatura, para que pueda tener un cuadro completo de los componentes de la bomba. Estos dibujos son todavía necesarios si hubiera que proceder con el reconocimiento de las piezas defectuosas o que funcionan incorrectamente. En el anexo se detallan también otros dibujos relativos a las partes hidráulicas (cabeza de la bomba y válvulas), con los mismos fines.

## Desmontaje

---

Para el eventual desmontaje de la bomba o antes de realizar intervenciones en la misma, es necesario:

- Asegurarse de que la misma esté desactivada eléctricamente (ambas polaridades), desenchufando los conductores de los puntos de contacto de la red, mediante la apertura del interruptor omnipolar, con una distancia mínima entre los contactos de 3 mm (Fig.3).
- Eliminar de la manera más adecuada (prestando la máxima atención), la presión existente en el cuerpo de la bomba y en el tubo de impulsión.
- Elimine todo el líquido presente del cuerpo de la bomba, desmontando y volviendo a montar el cuerpo de la bomba, utilizando los cuatro tornillos de fijación con un par de apriete de  $180 \div 200 \text{ N} \cdot \text{cm}$ .

Para este último punto hay que prestar una atención especial, por lo que se recomienda consultar los dibujos del anexo 1 y el capítulo "RIESGOS" antes de iniciar cualquier operación.

## Garantía

---

2 años (excepto las piezas sujetas al desgaste normal, es decir: válvulas, racores, cuellos de tubería, tubos, juntas, filtro y válvula de inyección). El uso incorrecto del equipo anulará esta garantía. La garantía se entiende franco fábrica o distribuidores autorizados.



## Principio de funcionamiento

El funcionamiento de la bomba dosificadora está garantizado por una membrana de PTFE (teflón®) montada en el pistón de un electroimán. Cuando el pistón del electroimán es atraído, se produce una presión en el cuerpo de la bomba con una expulsión de líquido por la válvula de impulsión. Una vez terminado el impulso eléctrico, un resorte pondrá el pistón en la posición inicial, llamando líquido mediante la válvula de aspiración. Debido a la simplicidad del funcionamiento, la bomba no requiere lubricación y el mantenimiento se reduce casi a cero. Los materiales utilizados para la fabricación de la bomba hacen idónea para la dosificación de líquidos químicamente agresivos. La bomba dosificadora ha sido estudiada para caudales de entre 1 a 30 l/h y presiones de 4 a 20 bar, en función del modelo.

## Características técnicas



- Equipos fabricados en conformidad con la norma CE.
- Envoltura exterior de material plástico resistente a los ácidos y a la temperatura.
- Panel de mandos protegido con película serigrafiada.
- Alimentación multi-tensión 100 – 250 V 50-60 Hz
- Grado de protección: IP65
- Condiciones ambientales: ambiente cerrado, altitud máxima 2000 m, temperatura ambiente de 5° C a 40° C, humedad relativa máxima 80% hasta un máximo de 31° C (disminuye linealmente hasta reducirse al 50% a 40° C)
- Clasificación respecto a la protección contra contactos directos: CLASE I, el equipo está provisto de conductor de protección

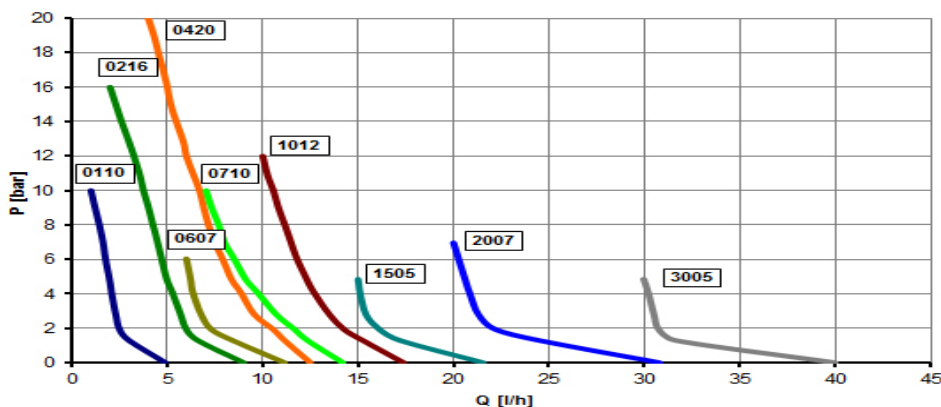
## Normas de referencia

La bomba dosificadora es conforme con lo previsto por las directivas siguientes:

- 2006/95/CE: "Baja tensión"
- 2004/108/CE: "Compatibilidad electromagnética"

Tipo	Caudal a la presión máx.			Presión máx. [bar]	Regulación [imp/1']	Alimentación Eléctrica	Potencia [W]	Corriente MÁX. [A]	Peso [kg]
	L/h	mL/min	mL/golpe						
0110	1 (0.26)	16,66	0,09	10 (145)	0 – 180	100 -250 V / 50-60 Hz	19	1,4	3,0
0216	2 (0.53)	50,00	0,11	16 (232)	0 – 300		21	1,4	3,5
0420	4 (1.06)	83,33	0,22	20 (290)	0 – 300		21	1,4	3,0
0607	6 (1.59)	83,33	0,33	7 (101)	0 – 300		28	2,0	4,5
0710	7 (1.84)	133,33	0,39	10 (145)	0 – 300		26	1,8	3,5
1012	10 (2.64)	166,66	0,56	12 (174)	0 – 300		36	1,8	4,5
1505	15 (3.96)	250,00	0,83	5 (72)	0 – 300		26	1,8	3,5
2007	20 (5.26)	333,33	1,11	7 (101)	0 – 300		32	1,9	4,7
3005	30 (7.92)	500,00	1,66	5 (72)	0 – 300		32	1,9	4,7
0210(*)	2 (0.53)	33,33	0,18	10 (145)	0 – 180		36	1,6	3,0
0507(*)	5 (1.32)	83,33	0,46	7 (101)	0 - 180		36	1,6	3,0

(\*) solo modelo BASIC



Los valores indicados deben entenderse con una tolerancia del +/- 5% y se refieren a una serie de test efectuados en equipos análogos con agua a la temperatura de 20°C.

## Dimensiones totales

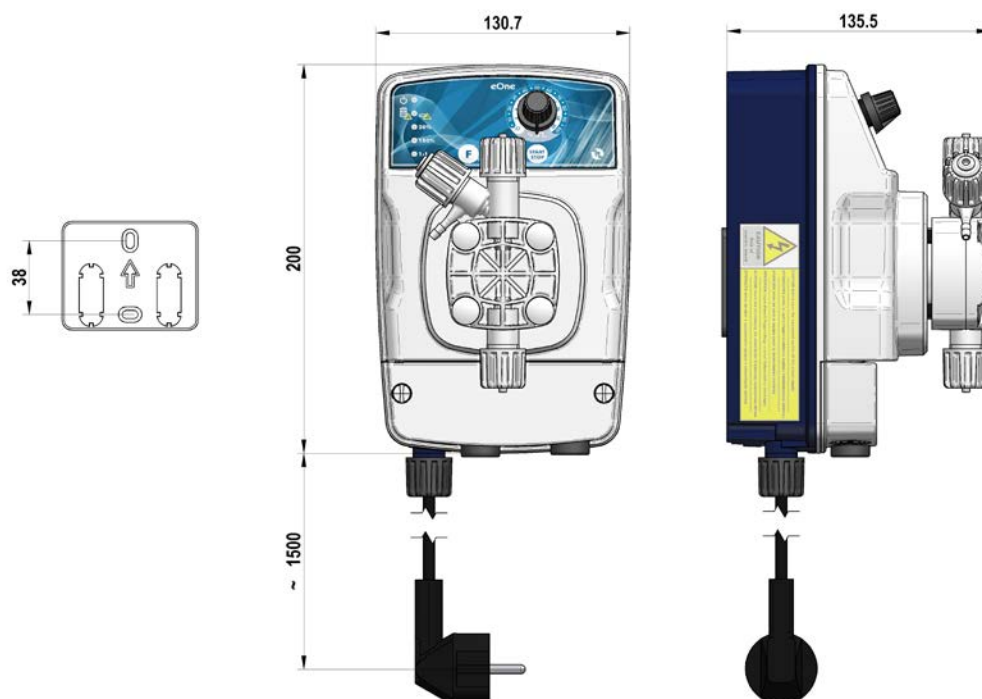


Fig. 1 - Dimensiones en mm. Placa para la fijación en pared.

### Materiales en contacto con el aditivo

En la configuración estándar, las bombas de la serie "eOne" se suministran con los materiales siguientes:



Cuerpo de la bomba	Membrana	Juntas	Válvulas	Racores	Tubos	Caja
PVDF	PTFE	TFE/P	CERÁMICA TFE/P	PVDF	PE / PVC	PP

## INSTALACIÓN



### Premisa

Esta sección describe las operaciones que hay que llevar a cabo para instalar la bomba, los tubos y para el cableado eléctrico. Lea atentamente estas instrucciones antes de iniciar cualquier actividad.

Aténgase a las indicaciones siguientes durante la instalación de la bomba.

- Asegúrese de que la bomba esté apagada y que lo estén todos los aparatos relativos, antes de iniciar el trabajo.
- Si se producen hechos anómalos o señales de peligro, deténgase inmediatamente. Reanude el trabajo solamente cuando esté completamente seguro de haber eliminado la causa del problema.
- No instale la bomba en lugares peligrosos o en ambientes con riesgo de incendio o explosión.
- Evite los riesgos de tipo eléctrico y de pérdidas de líquido. No utilice nunca una bomba dañada o defectuosa.

### Montaje de la bomba

Instale la bomba lejos de fuentes de calor y en un lugar seco a una temperatura ambiente máxima de 40°C. La temperatura mínima, nunca inferior a los 0°C, depende del tipo de líquido que hay que dosificar, que siempre debe permanecer en estado líquido. Para fijar la bomba, utilice los tacos suministrados o los más adecuados al tipo de soporte elegido.

La bomba puede instalarse tanto por encima como por debajo del nivel del líquido contenido en el depósito. En el caso más frecuente de montaje de la bomba por encima del depósito, limite la altura de la aspiración a 1,5 metros del nivel del líquido (véase la fig.2a). Para líquidos que emanan exhalaciones agresivas, no instale la bomba en contacto directo con los humos y adopte las precauciones necesarias para evitar un deterioro precoz del equipo.

En caso de instalación bajo la presión hidrostática, es decir con la bomba situada por debajo del nivel del líquido del depósito, (fig. 2b), puede verificarse el fenómeno de sifonaje. **Controle periódicamente la funcionalidad de la válvula de inyección, ya que un desgaste excesivo puede producir la introducción de aditivo en la instalación por caída, incluso con la bomba apagada.** Si el problema persiste, introduzca una válvula de contrapresión C oportunamente calibrada entre la bomba dosificadora y el punto de inyección, como se muestra en la fig. 2b.



Fig. 2a

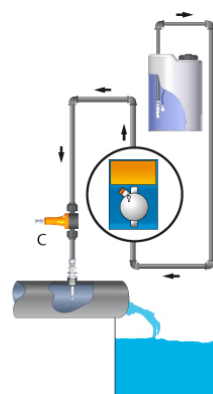


Fig. 2b

### Conexión eléctrica



Respete las normas en vigor en los distintos países relativas a la instalación eléctrica. Si el cable de alimentación no posee una clavija eléctrica, el equipo debe conectarse a la red de alimentación mediante un interruptor omnipolar seccionador con una distancia mínima entre los contactos de 3 mm. **Antes de acceder a los dispositivos de conexión, todos los circuitos de alimentación deben interrumpirse.**

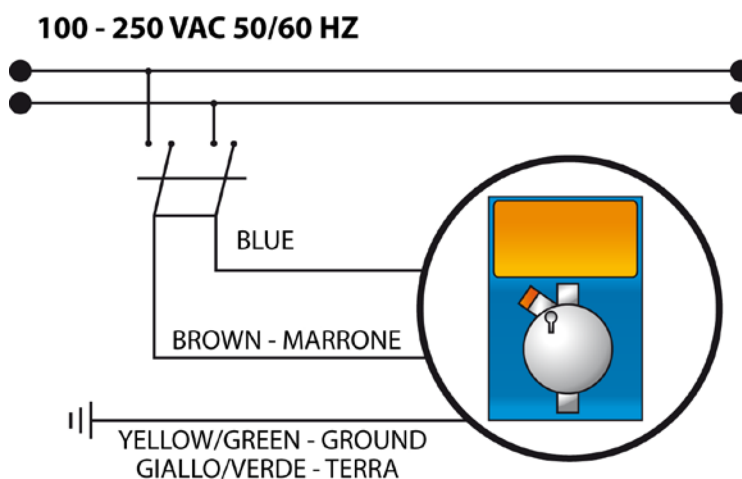


Fig.3 - Conexión eléctrica

### Conexión hidráulica



El racor de impulsión permanecerá siempre en la parte superior de la bomba de la que partirá el tubo que va a la instalación que hay que tratar. El racor de aspiración por consiguiente, se encontrará siempre en la parte inferior de la bomba, donde se montará el tubo con el filtro que va al recipiente del líquido que hay que dosificar.

1. Quite el sello de la virola (2)
2. Introduzca el tubo a través de la virola (2) y el casquillo (3)
3. Empuje el extremo del tubo (1) por la boquilla cónica de la tobera (4)
4. Acerque la tobera (4) al racor (5)
5. Apriete la virola (2) en el racor (5)

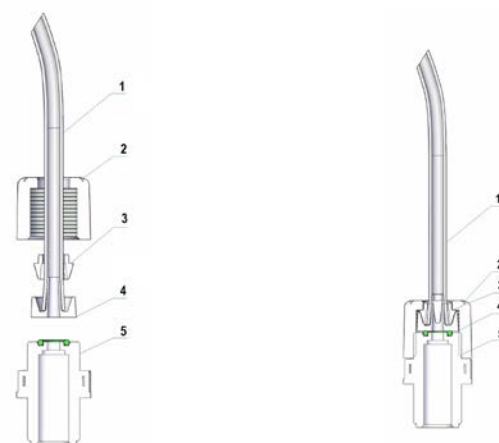


Fig.4 – Conexión hidráulica

Para efectuar el cebado de la bomba, hay que conectar el tubo de impulsión y seguir la secuencia mostrada en la fig.5.:

- desenrosque la perilla de purga con la bomba en funcionamiento,
- mantenga abierta la válvula de purga B hasta que salga todo el aire contenido en el tubo y en el cuerpo de la bomba,
- cierre el grifo de purga.

Si se manifiestan dificultades al cebar la bomba, proceda de la manera siguiente:

presione y mantenga presionado el pulsador **START/STOP** y después de 3 segundos aproximadamente, se activará la función de **PRIMING** (cebado automático) que terminará al soltar dicho pulsador.

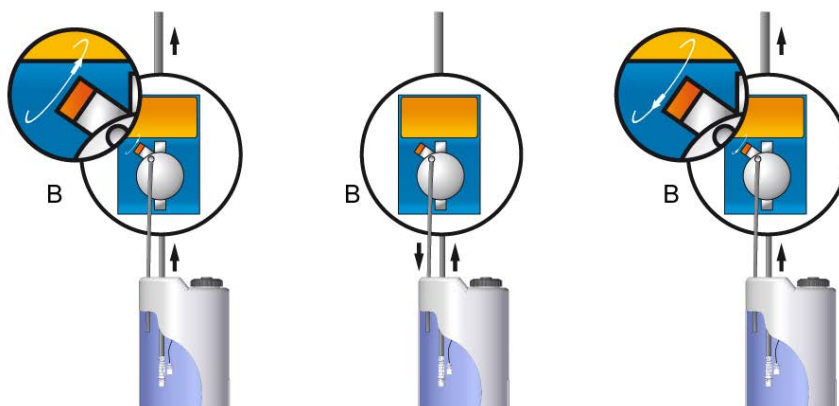


Fig.5 – Accionamiento de la purga para el cebado

Para las instalaciones hidráulicas sin grifo de purga para cebar la bomba, en casos particulares puede ser necesario efectuar la operación en ausencia de contrapresión.

## Esquema de instalación típica

- A Racor de inyección
- B Válvula de inyección
- C Válvula de contrapresión
- D Manómetro
- E Válvula de evacuación
- F Toma para alimentación eléctrica
- G Depósito de aditivo
- H Filtro de fondo
- I Sonda de nivel



Fig. 6 – Instalación típica



Tanto en el tubo de impulsión como en el de aspiración, evite curvas excesivas con el fin de evitar estrangulamientos en el tubo. Aplique en el conducto de la instalación que hay que tratar, en el punto más idóneo para efectuar la inyección del producto que hay que dosificar, un racor de 3/8" o 1/2" gas hembra. Este racor no se incluye en el suministro. Enrosque la válvula de inyección en el "racor de junta" utilizando cinta de PTFE, véase la Fig. 7. Conecte el tubo en la conexión cónica de la válvula de inyección y bloquéelo con la virola correspondiente (4). La válvula de inyección también es una válvula de no retorno.

1. instalación que hay que tratar
2. conexión cónica 3/8" – 1/2"
3. válvula de inyección
4. virola para la conexión del tubo
5. tubo de impulsión de la bomba
6. Cinta de PTFE

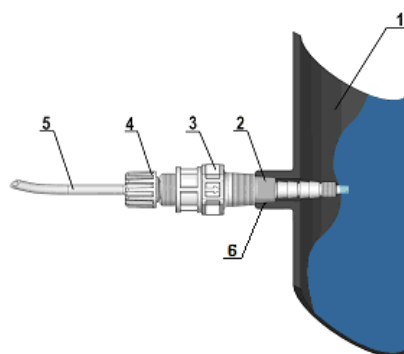


Fig. 7 - Montaje del racor



## Suministro

Con la bomba se suministran:

- 4 m de tubo de aspiración de PVC transparente flexible
- 2 m de tubo de impulsión de polietileno semi-rígido opaco
- 1 válvula de inyección 3/8" – 1/2" BSP
- 1 filtro de fondo
- 1 set de instrucciones



## ADVERTENCIAS ESPECIALES PARA LA DOSIFICACIÓN DE ÁCIDO SULFÚRICO (MÁX. 50%)

En este caso, es indispensable tener siempre en cuenta lo siguiente:



- sustituya el tubo PVC transparente flexible de aspiración con un tubo de polietileno semi-rígido de impulsión.
- saque previamente del cuerpo de la bomba todo el agua que tenga, ya que si ésta se mezcla con el ácido sulfúrico generará una fuerte cantidad de gas con el consiguiente sobrecalentamiento de la zona implicada, causando daños en las válvulas y en el cuerpo de la bomba.

Para efectuar esta operación, si el equipo no está fijado a la instalación, se puede hacer que pulse unos pocos segundos (15-30) poniéndola boca abajo y sin los tubos conectados a los racores; si esto fuera imposible, desmonte y vuelva a montar el cuerpo de la bomba (Fig.10), interviniendo en los cuatro tornillos de fijación.

## INSTRUCCIONES OPERATIVAS

### Bomba manual

Caudal regulable manualmente mediante un potenciómetro que interviene en la frecuencia de las inyecciones. Posibilidad de regular el caudal de manera más precisa en las bajas frecuencias, mediante las dos teclas 20% y 100%.

### Panel de mandos



Fig.8 - panel de mandos y señalización

1	Perilla de regulación de la frecuencia (%) del número de inyecciones
2	Pulsador de parada (STOP) y puesta en marcha (START)
3	Pulsador de selección de la función: fondo de escala 20 / 100 % / entrada 1:1; activación y desactivación de la función UNDER-LOAD / OVER-LOAD mantenido presionado durante 5 seg.
4	LED VERDE de señalización del funcionamiento de la señal externa 1:1
5	LED VERDE de señalización del funcionamiento del fondo de escala 100%
6	LED VERDE de señalización del funcionamiento del fondo de escala 20%
7	LED ROJO de situación de alarma OVERLOAD – LED VERDE de situación de alarma UNDERLOAD
8	LED VERDE intermitente STAND BY, LED ROJO intermitente EN MARCHA

### Descripción de los mandos y señalizaciones



- INTERRUPTOR START/STOP (2), controla la puesta en marcha y la parada de la bomba. En condiciones de stand-by (STOP), el LED (8) parpadea verde a intervalos largos.
- LED (8) Indica las inyecciones de la bomba dosificadora, parpadeo rojo con la bomba en marcha.
- REGULACIÓN DEL CAUDAL (perilla 1), regula el número de inyecciones/minuto de la bomba hasta el 100% del caudal máximo.
- CAMBIO FONDO ESCALA,

- e) CONTROL DE NIVEL: la bomba dosificadora está predispuesta para el control del nivel (véase el apartado); en alarma de nivel, la bomba deja de dosificar y el LED (8) se pone de color ROJO fijo.
- f) UNDER-LOAD (consulte el apartado), la bomba dosificadora señala la situación y deja de dosificar; el LED (8) se pone de color rojo fijo.
- g) OVER-LOAD (consulte el apartado), la bomba dosificadora señala la situación y deja de dosificar; el LED (8) se pone de color verde fijo.

### **Funciones UNDER-LOAD y OVER-LOAD**

La innovadora tecnología HRS ha permitido realizar una gama de bombas dosificadoras capaz de detectar posibles variaciones de presión en el interior de la instalación, o funcionamientos anómalos relacionados con estas variaciones. La bomba es capaz de suministrar al usuario informaciones útiles sobre el estado de funcionamiento. En particular, esto se concretiza en la disponibilidad de dos tipos diferentes de señalizaciones.

a) UNDER-LOAD: si durante el funcionamiento normal la bomba se encontrara sin fluido para dosificar que, además de la falta normal de aditivo en el depósito podría estar causada por problemas en el conducto de aspiración: filtro obstruido o válvulas dañadas, la bomba se pondrá en estado de UNDER LOAD. Esta condición se señala con el encendido del LED ROJO FIJO (7) y con la parada de la bomba después de aproximadamente 10 inyecciones.

b) OVER-LOAD: Durante el funcionamiento normal, la bomba efectúa un control en tiempo real de las condiciones de presión de la instalación. Si esta presión supera la máxima permitida (configuraciones de placa), la instrumentación de la bomba reacciona señalando este estado con el encendido del LED ROJO FIJO (7) (situado en el panel de mandos) y con la parada de la bomba después de 10 inyecciones desde que se ha producido el evento. En determinadas circunstancias de presión, puede verificarse la condición de OVER-LOAD incluso en presencia de aire en el cuerpo de la bomba. Se recomienda intervenir para comprobar el funcionamiento correcto.

Las funciones UNDER-LOAD y OVER-LOAD pueden habilitarse y deshabilitarse manteniendo presionada, con la bomba en marcha, durante 5 seg. aproximadamente, la tecla 20 /100 % (3). Una intermitencia roja triple del LED (7) indica que se ha activado la función; mientras que una intermitencia verde triple del mismo LED (7), indica que la función se ha desactivado. Durante el cambio de configuración, la bomba deja de pulsar durante el triple parpadeo, para después reanudarse normalmente. Para la configuración de fábrica, las funciones UNDER LOAD y OVER LOAD están deshabilitadas.

### **Alarma de nivel y entrada de la señal 1:1**

En la bomba dosificadora se encuentra un conector para la conexión en entrada de un interruptor de nivel y de un contador lanza-impulsos (ambos suministrados bajo pedido). Para conectar estos accesorios, quite la tapa (1) interviniendo con un destornillador de punta plana de al menos 5 mm (2), en los tornillos. Para bloquear los conductores en la bornera, es suficiente presionar en el tope de resorte con un pequeño destornillador de punta plana e introducir el extremo del cable sin vaina en el alojamiento correspondiente del borne y después, soltar el tope. Pase previamente los cables de los accesorios por los conductos de cables de goma (4) montados en la tapa.

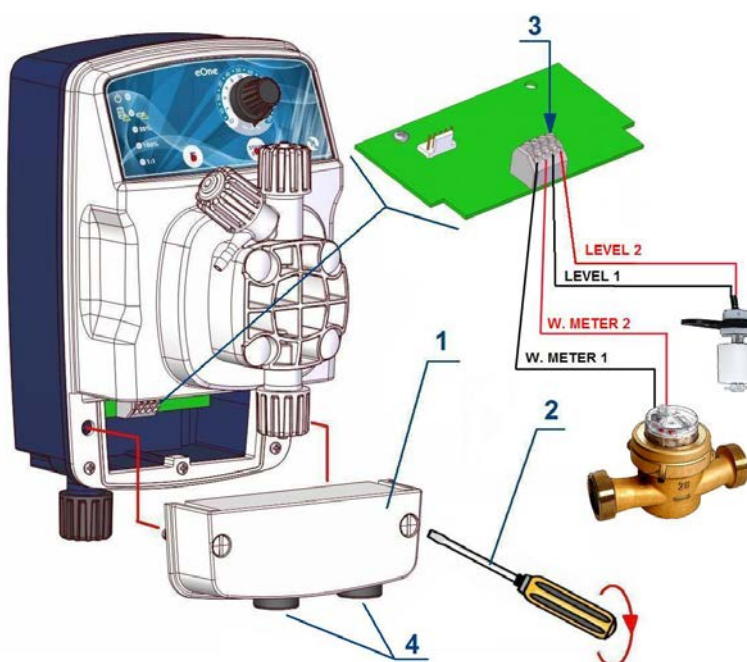


Fig. 9 – Indicaciones para el cableado de la sonda de nivel y contador

**Conexión del contador lanza-impulsos:** conecte los cables del sensor del contador en los bornes 1 y 2 (desde la izquierda). A cada impulso emitido por el sensor reed le corresponderá un impulso de la bomba dosificadora.

**Conexión de la sonda de nivel:** conecte los cables de la sonda en los bornes 3 y 4. Cuando la altura en el interior del depósito del producto que hay que dosificar desciende por debajo del nivel mínimo preestablecido, el contacto se cierra y, pasados 5 segundos, la bomba dosificadora deja de dosificar señalizando la alarma. El retraso de la parada de la bomba dosificadora sirve para evitar que posibles perturbaciones del nivel del líquido generen falsas alarmas.

## MANTENIMIENTO ORDINARIO



Un mantenimiento ordinario y preciso, junto a un control programado, garantizan en el tiempo la conservación y el funcionamiento correcto de las instalaciones. Por tanto, se recomienda seguir nuestros consejos de mantenimiento ordinario y estipular un contrato de servicio y asistencia programada con un Centro de asistencia técnica nuestro de confianza.

Controle al menos cada 6 meses, el funcionamiento de la bomba. En caso de un uso intensivo de la bomba dosificadora, se recomienda aumentar la frecuencia de los controles.

Controle que no se hayan formado depósitos en los cabezales; si así fuera, pueden eliminarse desmontando la pieza y lavando bien con agua. Para los depósitos difíciles de eliminar, se recomienda sumergir el cabezal en una solución acuosa de ácido clorhídrico, enjuagando bien después con agua.

Controle regularmente las juntas de las válvulas de retención, la membrana y todas las guarniciones, ya que como elementos de un desgaste normal, pueden deteriorarse a lo largo del tiempo.

Para la sustitución de la membrana, destornille los 4 tornillos, destornille la membrana, sustitúyala junto a la junta tórica, vuelva a montarlo todo teniendo la precaución de apretar los tornillos de manera equilibrada (atornille alternativamente en cruz, respetando la indicación de par de apriete (consulte el anexo 1)).

Controle y sustituya regularmente la junta correcta de la válvula de inyección, porque puede estar sujeta a deterioro por desgaste y al desempeñar la función de retén puede provocar un retorno a la bomba del producto dosificado.

**Atención:** Cuando quite la bomba dosificadora de la instalación, actúe con cautela al extraer el tubo del racor de impulsión, ya que puede derramarse el aditivo residual contenido en el tubo. También en este caso, si la caja entra en contacto con el aditivo debe estar limpia.

**Atención:** cuando se corta la alimentación eléctrica, la bomba puede emitir uno o más impulsos por tanto, antes de quitar los tubos asegúrese de que la bomba esté completamente apagada.



## MANTENIMIENTO ORDINARIO



Un mantenimiento ordinario y preciso, junto a un control programado, garantizan en el tiempo la conservación y el funcionamiento correcto de las instalaciones.

Por tanto, se recomienda seguir nuestros consejos de mantenimiento ordinario y estipular un contrato de servicio y asistencia programada con un Centro de asistencia técnica de confianza.

Se recuerda además, que los tiempos de mantenimiento detallados a continuación, deben considerarse con una finalidad teórica, ya que su variabilidad dependerá de diferentes factores: tipo de instalación, tipo de producto dosificado, ambiente donde está instalada la bomba, etc.


Antes de efectuar cualquier operación de mantenimiento o de limpieza en la bomba dosificadora, hay que:

1) Comprobar que esté conectada a la red eléctrica (ambas polaridades), extrayendo los conductores de los puntos de contacto de la red y distanciando los contactos mínimo 3 mm.

2) Eliminar de la manera más adecuada (prestando la máxima atención), la presión existente en el cabezal de la bomba y en el tubo de impulsión.

En caso de pérdidas del sistema hidráulico de la bomba (rotura de una válvula o de un tubo), hay que detener su funcionamiento y despresurizar las tuberías de impulsión tomando las precauciones necesarias (guantes, gafas, indumentales de protección).



TABLA DE MANTENIMIENTO ORDINARIO							
	Intervalo de tiempo						
	2 semanas	1 mes	2 meses	3 meses	4 meses	6 meses	12 meses
Funcionamiento de la bomba				✓			
Limpieza del cuerpo de la bomba y válvulas		✓					
Limpieza de la válvula de inyección		✓					
Limpieza del filtro de fondo		✓					
Control de los tubos de aspiración e impulsión para identificar oclusiones y/o perforaciones			✓				

## RESOLUCIÓN DE LOS PROBLEMAS



Dada la robustez del producto, no se producen verdaderas averías mecánicas. A veces pueden producirse pérdidas de líquido por algún racor o cuellos de tubería aflojados, o más simplemente por la rotura del tubo de impulsión. Es muy raro que las pérdidas puedan estar provocadas por la rotura de la membrana o por el desgaste de la guarnición de retención de la membrana. En tal caso, estos componentes deben sustituirse desmontando los cuatro tornillos del cuerpo de la bomba; al montar de nuevo estos tornillos, apriételos de manera uniforme. Una vez eliminada la pérdida, hay que limpiar la bomba dosificadora de los residuos de aditivo que, al estancarse, pueden agredir químicamente la caja de la bomba.



Cualquier intervención o reparación en el interior del equipo, debe llevarse a cabo por personal cualificado y autorizado.

En caso de mantenimiento y/o intervención técnica, asegúrese siempre de que la bomba esté desconectada de la red eléctrica, y de que se hayan puesto los indumentos y los equipos de protección (guantes y gafas de seguridad).

ANOMALÍA	SOLUCIÓN
La bomba no dosifica	<ul style="list-style-type: none"> <li>Válvula de retención montada incorrectamente o deteriorada: móntela correctamente o sustitúyala siguiendo los consejos de mantenimiento ordinario;</li> <li>Membrana deteriorada, sustitúyala;</li> <li>Fusible del imán quemado, sustitúyalo (controle la resistencia del imán)</li> <li>Electroimán quemado, sustitúyalo</li> </ul>
La parte electrónica no transmite los impulsos al imán	Tarjeta electrónica quemada a causa de sobretensión, ausencia de puesta a tierra, etc.: sustituya la tarjeta
Ningún led encendido	Controle que la bomba esté alimentada correctamente (toma de corriente y clavija): si la bomba sigue inactiva, diríjase a nuestros Centros de asistencia.
Led encendido, la bomba no funciona.	Controle la regularidad de la programación o presione el pulsador START/STOP; si el problema persiste, compruebe que no se haya activado el stop externo o que la bomba esté en stand-by por intervención de la sonda de nivel.
La bomba funciona de manera irregular	Controle que el valor de la tensión de alimentación se encuentre en los límites indicados.
La bomba no funciona en la función 1:1 (con contador)	Controle la conexión entre la salida del contador y el conector correspondiente en la bomba.
La bomba que se acaba de encender, bate dos o tres veces y después se bloquea	Compruebe las configuraciones del menú Nivel y Sensor de flujo (si están presentes en el menú de la bomba)
Hay una infiltración	<p><b>a) A través de la guarnición del cabezal</b> Destornille los cuatro tornillos del cabezal y asegúrese de que la junta tórica del cuerpo de la bomba se encuentre en buen estado y que el diafragma esté enroscado correctamente; de lo contrario, sustitúyalo. Asegúrese también de que la infiltración no haya dañado la tarjeta o el imán.</p> <p><b>b) A través del panel de mando</b> Observe la tarjeta y controle el estado de conservación de los componentes eléctricos y de las pistas del circuito estampado. Compruebe la resistencia eléctrica del electroimán. En caso de que uno de los dos componentes esté dañado, sustitúyalo. Asegúrese de que todos los componentes que aprietan el tubo de impulsión estén montados correctamente o no estén dañados. Sustituya también la serigrafía que ha permitido la infiltración.</p>
La bomba funciona pero no aspira el líquido	Desmonte las válvulas de aspiración e impulsión, límpielas y móntelas de nuevo en la misma posición. Compruebe el estado de obstrucción del filtro y de la válvula de inyección

<b>NORMAS DE SEGURANÇA</b> .....	<b>63</b>
Simbologia adotada no manual .....	63
Advertências e Riscos .....	63
<b>INDICAÇÕES GERAIS</b> .....	<b>64</b>
Dosagem de líquidos perigosos e ou tóxicos .....	64
Uso previsto da bomba .....	64
Expedição à fábrica para reparação e/ou manutenção .....	64
Montagem .....	64
Desmontagem .....	65
Garantia .....	65
<b>BOMBAS DOSADORAS ANALÓGICAS DA SÉRIE EONE MA</b> .....	<b>66</b>
Princípio de funcionamento .....	66
Características técnicas .....	66
Normas de referência .....	66
Dimensões totais .....	67
Materiais em contacto com o aditivo .....	67
<b>INSTALAÇÃO</b> .....	<b>67</b>
Premissa .....	67
Montagem da bomba .....	67
Ligação elétrica .....	68
Ligação hidráulica .....	68
Esquema de sistema típico .....	70
Suprimento .....	70
<b>ADVERTÊNCIAS PARTICULARES PARA A DOSAGEM DE ÁCIDO SULFÚRICO (MÁX. 50%)</b> .....	<b>71</b>
<b>INSTRUÇÕES OPERATIVAS</b> .....	<b>71</b>
Bomba manual .....	71
Painel de comandos .....	71
Descrição de comandos e sinalizações .....	71
Funções UNDER-LOAD e OVER-LOAD .....	72
Alarme de nível e entrada do sinal 1:1 .....	72
<b>MANUTENÇÃO ORDINÁRIA</b> .....	<b>73</b>
<b>MANUTENÇÃO ORDINÁRIA</b> .....	<b>73</b>
<b>RESOLUÇÃO DOS PROBLEMAS</b> .....	<b>74</b>
<b>ANEXO 1 – DESENHO DA BOMBA</b> .....	<b>76</b>
<b>ANEXO 2 – VISTAS EXPLODIDAS</b> .....	<b>77</b>
<b>INSTALAÇÃO DOS TUBOS / TUBES INSTALLATION</b> .....	<b>78</b>
<b>VÁLVULA DE INJEÇÃO 3/8” – 1/2”</b> .....	<b>80</b>
Vista total .....	80
Dimensões e características .....	80

Componentes .....	81
Escolha do nível de contrapressão com furo de saída de 7mm de diâmetro.....	82
Escolha do comprimento do injetor .....	82
Escolha da conexão tubos 10x14.....	83
Kit fixação tubos 6x8 e 10x14 / Fixation kit for tube 6x8 and 10x14 .....	83
Exemplos de instalação .....	84
<b>FILTRO VÁLVULA DE FUNDO 3/8" – 1/2" .....</b>	<b>85</b>
Vista total .....	85
Componentes .....	86
Vista explodida.....	87
Escolha da conexão tubos 10x14.....	87
Exemplos de instalação .....	88

## NORMAS DE SEGURANÇA

### Simbologia adotada no manual

		
<b>PROIBIÇÃO</b> Precede uma informação inerente à segurança. Sinaliza uma operação que não deve ser realizada.	<b>ATENÇÃO</b> Precede uma observação muito importante para a proteção da saúde das pessoas expostas ou para a própria máquina.	<b>NOTA INFORMATIVA</b> Precede uma informação inerente ao uso do equipamento.

### Advertências e Riscos

Ler atentamente as advertências apresentadas abaixo porque fornecem indicações importantes referentes à segurança da instalação, ao uso e à manutenção. Conservar com cuidado este manual para poder consultá-lo sempre que for necessário.

Depois de retirar a embalagem, verificar a integridade da bomba e, se houver dúvidas, não utilizar a bomba e contatar o pessoal qualificado. Os materiais de embalagem (como sacos de plástico, poliestireno, etc.) não devem ser deixados ao alcance de crianças pois são fontes potenciais de perigo.

Antes de conectar a bomba, verificar se os dados de placa correspondem aos da rede de distribuição elétrica. Os dados de placa estão expostos na etiqueta adesiva colocada na bomba.

#### IMPORTANTE:

- O equipamento é construído de acordo com as normas técnicas. A sua duração, confiabilidade elétrica e mecânica aumentam se o equipamento for utilizado corretamente e se for respeitada a manutenção regular.
- O equipamento é fornecido com o aterramento presente no cabo de alimentação. Recomenda-se sempre conectá-lo a um sistema de aterramento regular, dotado de disjuntor.



A execução do sistema elétrico deve ser conforme com as normas técnicas específicas do país no qual é realizado. O uso de qualquer aparelho elétrico requer o cumprimento de algumas regras fundamentais. Em especial:

- não tocar o aparelho com as mãos ou com os pés molhados ou úmidos;
- não manusear a bomba com pés descalços (situação típica: aparelhos utilizados em piscinas)
- não deixar o aparelho exposto aos agentes atmosféricos (chuva, sol, etc.);
- não permitir que a bomba seja utilizada, mantida ou limpa por crianças ou por pessoas desprovidas de formação adequada sem supervisão.

#### ATENÇÃO:



- Qualquer intervenção ou reparação realizada no interior do equipamento deve ser efetuada por pessoal qualificado e autorizado. O fabricante não se responsabiliza por negligência a esta regra.
- Este equipamento NÃO deve ser utilizado por: crianças, pessoas com problemas físicos, deficiências sensoriais ou mentais e pessoal inexperiente exceto se puderem contar com a supervisão ou se receberem a devida instrução para o uso de uma pessoa responsável pela sua segurança.
- Em caso de avaria e/ou mau funcionamento da bomba, desligá-la e não adulterá-la. Para eventuais reparações, entre em contato com nossos centros de serviço e solicite peças de reposição originais. O incumprimento dessas indicações pode comprometer a segurança da bomba.
- A partir do momento em que se decide não utilizar mais uma bomba, é recomendável torná-la inoperante desconectando-a da rede de alimentação e esvaziando o corpo da bomba.
- Em caso de eventuais vazamentos no aparelho hidráulico da bomba (ruptura do OR de vedação, das válvulas, dos tubos), é necessário parar o funcionamento da bomba, despressurizar a tubulação de ida e fazer as operações de manutenção adotando medidas adequadas de segurança (luvas, óculos, vestimentas de trabalho, etc.).

- Em caso de avaria e/ou funcionamento anormal da bomba, desligá-la e não tentar repará-la. Para eventuais reparações, contatar os nossos centros de assistência pós-venda e solicitar a utilização de peças de reposição originais. O incumprimento dessas condições pode comprometer o correto funcionamento da bomba.
- Se o cabo de alimentação da bomba for danificado, solicitar a substituição aos nossos centros de assistência a fim de evitar riscos às pessoas que a utilizam;
- Quando se decide não utilizar mais uma bomba instalada, é recomendável desconectá-la da rede elétrica

#### **RISCO DE EXPLOÇÃO:**

- Este equipamento não é à prova de explosão. NÃO instalar e NÃO utilizar num ambiente explosivo ou potencialmente explosivo.

## **INDICAÇÕES GERAIS**



### **Dosagem de líquidos perigosos e ou tóxicos**

Para evitar danos a pessoas ou bens materiais decorrentes do contato com líquidos perigosos ou fumaça tóxica, além do cumprimento das instruções contidas neste folheto, as seguintes normas devem ser respeitadas:

- Utilizar sempre roupas de proteção, incluindo luvas e óculos de segurança, atuando conforme recomendado pelo fabricante do líquido (aditivo) a ser usado. (Risco de explosões potenciais, queimaduras, incêndio, lesões corporais ou danos).
- Controlar se a parte hidráulica da bomba está danificada ou com rupturas e utilizar a bomba somente se estiver em perfeitas condições.
- Use tubos adequados para o líquido e as condições operacionais da planta, inserindo-os possivelmente dentro de tubos de proteção de PVC.
- Antes de desligar a bomba de medição, despressurizar o sistema e neutralizar a parte hidráulica com um reagente adequado.
- Ao conectar uma bomba de medição à fonte de alimentação de água ou à própria fonte, respeitar as normas de proteção em vigor ou prescritas especificamente pelo provedor da rede. Em ambos os casos, instalar dispositivos de segurança que impeçam o retorno dos fluxos para a fonte, como, por exemplo, válvulas de retenção, etc.
- AVISO: Proteger a bomba e produtos químicos contra geada, chuva, sol etc.
- Recomenda-se instalar a bomba em áreas onde o vazamento de produto líquido (aditivo) não possa causar danos pessoais ou materiais.



### **Uso previsto da bomba**

A bomba deve ser destinada exclusivamente ao uso para o qual foi expressamente construída, ou seja, para a dosagem de líquidos. Qualquer outra utilização deve ser considerada perigosa. A utilização da bomba para aplicações não previstas na fase de concepção é proibida. Para obter mais esclarecimentos, o cliente poderá contatar os nossos escritórios que fornecerão informações sobre o tipo de bomba adquirida e sobre a sua correta utilização. O fabricante não é responsável por eventuais danos causados por uso impróprio, errado ou irracional.

### **Expedição à fábrica para reparação e/ou manutenção**

O material a ser expedido à fábrica para manutenção deverá ser desmontado e embalado com cuidado; todas as partes que entram em contato com o produto químico deverão ser esvaziadas e enxaguadas para garantir a segurança dos operadores durante o transporte e a manipulação do material em laboratório. Em caso de inobservância das instruções fornecidas, reservamo-nos o direito de não retirar o material e devolvê-lo com as despesas a cargo do cliente; os danos causados ao material pelo produto químico serão incluídos no orçamento de reparação.

### **Montagem**

Normalmente todas as bombas dosadoras que produzimos são fornecidas já montadas. Para obter mais esclarecimentos, consultar o anexo na parte final do manual no qual estão apresentados os desenhos explodidos das bombas e todas as peças com a respectiva nomenclatura de modo a e um quadro completo dos componentes da bomba. Estes desenhos são também indispensáveis se for necessário identificar peças com mau funcionamento ou defeito. Outros desenhos relacionados às partes hidráulicas (cabeça da bomba e válvulas) estão disponíveis no anexo para cumprir a mesma finalidade.



## Desmontagem

---

Para a eventual desmontagem da bomba ou, de qualquer modo, antes de submetê-la a qualquer intervenção:

- certificar-se de que a central esteja desligada da alimentação elétrica (ambas as polaridades), desconectando os condutores dos pontos de contato da rede através da abertura do interruptor omnipolar com distância mínima de 3 mm entre os contatos (Fig.3).
- Eliminar no modo mais adequado (prestando a máxima atenção) a pressão existente no corpo da bomba e no tubo de ida.
- Eliminar do corpo da bomba todo o líquido presente, desmontando e montando novamente o corpo da bomba e utilizando os quatro parafusos de fixação, torque de aperto 180÷200 N\*cm.

Para este último ponto deve-se prestar muita atenção, por isso aconselhamos consultar os desenhos do anexo 1 e o capítulo “RISCOS” antes de iniciar qualquer operação.

## Garantia

---

2 anos (exceto as partes de desgaste normal, ou seja: válvulas, conexões, virolas de fixação do tubo, tubos pequenos, vedações, filtro e válvula de injeção). O uso impróprio do equipamento anulará esta garantia. A garantia prevê que as despesas de transporte de e para o estabelecimento do fabricante ou de distribuidores autorizados é a cargo do cliente.



# BOMBAS DOSADORAS ANALÓGICAS DA SÉRIE EONE MA

## Princípio de funcionamento

O funcionamento da bomba dosadora é garantido por uma membrana de PTFE (teflon®) montada sobre o pistão de um eletroímã. Quando o pistão do eletroímã é atraído, é produzida uma pressão no corpo da bomba com uma expulsão de líquido pela válvula de ida. Quando termina o impulso elétrico, uma mola recoloca o pistão na posição inicial com uma passagem de líquido através da válvula de aspiração. Devido à simplicidade de funcionamento, a bomba não precisa de lubrificação e a manutenção é quase inexistente. Os materiais para a fabricação da bomba tornam-na adequada para a dosagem de líquidos quimicamente agressivos. A bomba dosadora foi desenvolvida para vazões que vão de 1 a 30 l/h e pressões de 4 a 20 bar conforme o modelo.

## Características técnicas



- Equipamentos produzidos de acordo com a norma CE.
- Invólucro externo de material plástico resistente aos ácidos e à temperatura.
- Painel de comandos com película serigrafada.
- Alimentação multitenções 100 – 250 Volts 50-60 Hz
- Grau de proteção: IP65
- Condições ambientais: ambiente fechado, altitude máxima de 2000 m, temperatura ambiente de 5°C até 40°C, umidade relativa máxima de 80% até um máximo de 31°C (diminui de forma linear até diminuir para 50% a 40°C).
- Classificação referente à proteção contra contatos diretos: CLASSE I, o equipamento é dotado de condutor de proteção

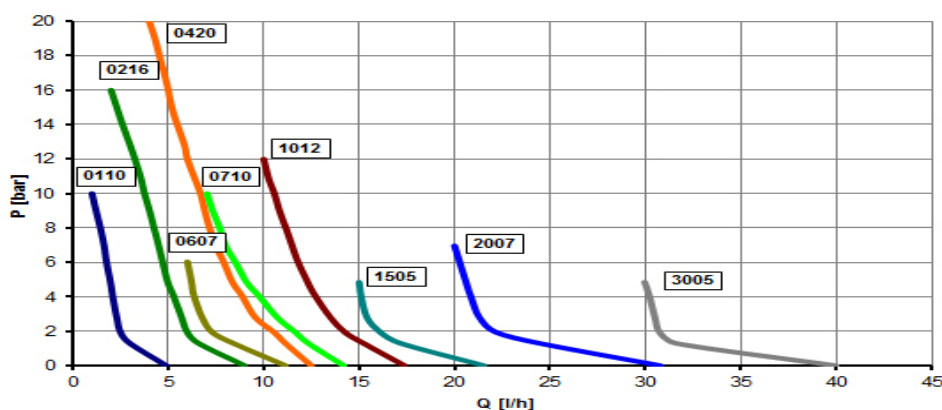
## Normas de referência

A bomba dosadora é conforme com as disposições das seguintes diretivas:

- 2006/95/CE: "Baixa tensão"
- 2004/108/CE: "Compatibilidade eletromagnética"

Tipo	Vazão com Pressão máx.			Pressão máx. [bar]	Regulagem [imp/1']	Alimentação Elétrica	Potência [W]	Corrente MÁX. [A]	Peso [kg]
	L/h	mL/min	mL/golpe						
0110	1 (0.26)	16,66	0,09	10 (145)	0 – 180	100 -250 V / 50-60 Hz	19	1,4	3,0
0216	2 (0.53)	50,00	0,11	16 (232)	0 – 300		21	1,4	3,5
0420	4 (1.06)	83,33	0,22	20 (290)	0 – 300		21	1,4	3,0
0607	6 (1.59)	83,33	0,33	7 (101)	0 – 300		28	2,0	4,5
0710	7 (1.84)	133,33	0,39	10 (145)	0 – 300		26	1,8	3,5
1012	10 (2.64)	166,66	0,56	12 (174)	0 – 300		36	1,8	4,5
1505	15 (3.96)	250,00	0,83	5 (72)	0 – 300		26	1,8	3,5
2007	20 (5.26)	333,33	1,11	7 (101)	0 – 300		32	1,9	4,7
3005	30 (7.92)	500,00	1,66	5 (72)	0 – 300		32	1,9	4,7
0210(*)	2 (0.53)	33,33	0,18	10 (145)	0 – 180		36	1,6	3,0
0507(*)	5 (1.32)	83,33	0,46	7 (101)	0 - 180		36	1,6	3,0

(\*) só modelo BASIC



Os valores indicados devem ser considerados com uma tolerância de +/- 5% e são relativos a uma série de testes efetuados em equipamentos iguais com água na temperatura de 20°C.

## Dimensões totais

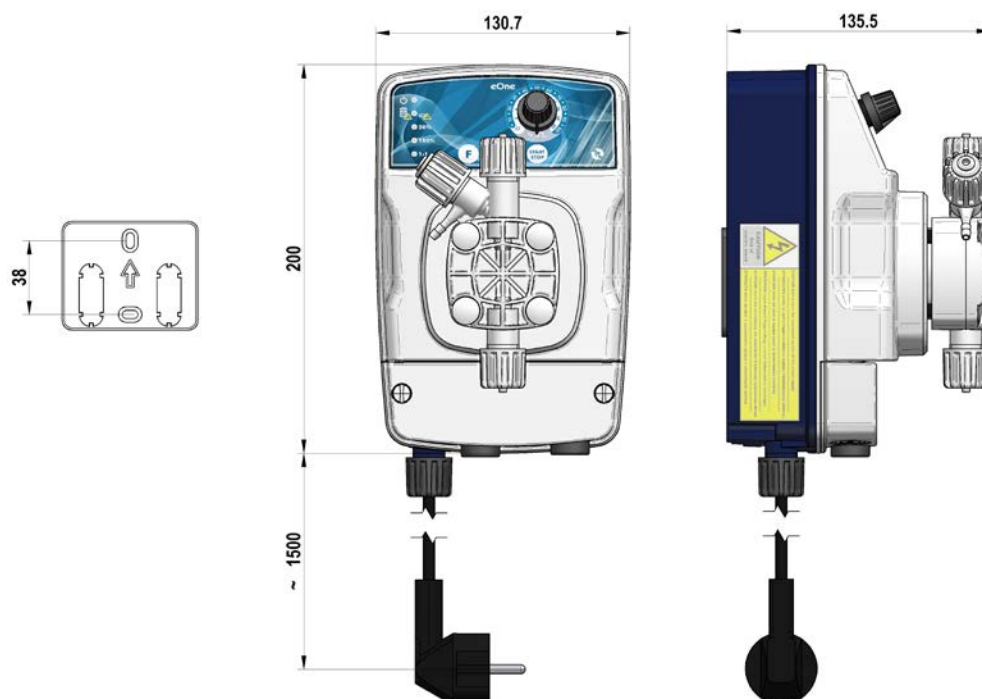


Fig. 1 - Dimensões em mm. Placa para a fixação de parede.

### Materiais em contacto com o aditivo

Na configuração padrão as bombas da série “eOne” são fornecidas com os seguintes materiais:



Corpo da bomba	Membrana	Vedações	Válvulas	Conexões	Tubos	Caixa
PVDF	PTFE	TFE/P	CERÂMICA TFE/P	PVDF	PE / PVC	PP

## INSTALAÇÃO



### Premissa

Esta seção descreve as operações que devem ser realizadas para instalar a bomba, os tubos e para a cablagem elétrica. Ler atentamente estas instruções antes de iniciar qualquer atividade.

Adotar as seguintes indicações durante a instalação da bomba

- Verificar se a bomba está desligada e também todos os respectivos aparelhos antes de iniciar o trabalho.
- Se ocorrerem fatos anormais ou sinais de perigo, interromper imediatamente as atividades. Reiniciar o trabalho só quando tiver certeza de ter eliminado a causa do problema.
- Não instalar a bomba em locais perigosos ou em ambientes com risco de incêndio ou explosão.
- Evitar riscos de tipo elétrico e de vazamentos de líquido. Nunca utilizar uma bomba danificada ou defeituosa.

### Montagem da bomba

Instalar a bomba longe de fontes de calor e num local seco com temperatura ambiente máxima de 40°C. A temperatura mínima, de qualquer modo não inferior a 0°C, depende do tipo de líquido a ser dosado que deve permanecer sempre no estado líquido. Para fixar a bomba, utilizar as buchas fornecidas com o equipamento ou outras mais adequadas ao tipo de suporte escolhido.

A bomba pode ser instalada tanto acima como abaixo do nível do líquido contido no reservatório. No caso mais frequente de montagem da bomba acima do nível do reservatório, 1,5 m acima no nível do líquido (cfr. fig.2a). Para líquidos que emitem exalações agressivas, não instalar a bomba em contacto direto com os fumos e adotar as precauções necessárias para evitar uma deterioração precoce do equipamento.

No caso de instalação abaixo da superfície do líquido, ou seja, com a bomba posicionada abaixo do nível do líquido do reservatório (fig. 2b), pode ocorrer o fenômeno da sifonagem. **Controlar periodicamente a funcionalidade da válvula de injeção, pois o seu desgaste excessivo pode levar à introdução do aditivo no sistema por gravidade mesmo com a bomba desligada.** Se o problema persistir, inserir uma válvula de contrapressão C devidamente calibrada entre a bomba doseadora e o ponto de injeção, conforme mostrado na fig. 2b.



Fig. 2a

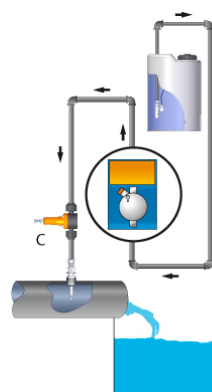


Fig. 2b

### Ligação elétrica



Respeitar as normas em vigor nos diferentes países no que diz respeito à instalação elétrica. Se o cabo de alimentação não for dotado de plugue elétrico, o equipamento deverá ser conectado a uma rede de alimentação através de um interruptor omnipolar seccionador com uma distância mínima entre os contatos de 3 mm. **3. Antes de acessar os dispositivos de conexão, todos os circuitos de alimentação devem ser interrompidos.**

**100 - 250 VAC 50/60 HZ**

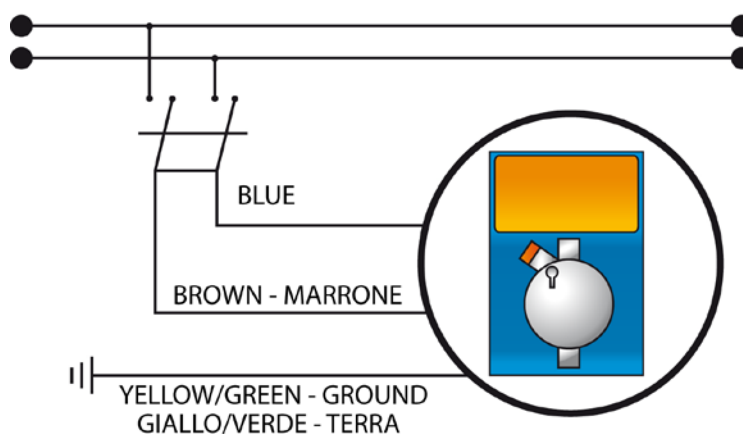


Fig.3 - Ligação elétrica

### Ligação hidráulica



A conexão de ida estará sempre na parte superior da bomba da qual partirá o tubo que vai até o sistema a ser tratado. A conexão de aspiração, por consequência, estará sempre na parte inferior da bomba, onde será montado o tubo com o filtro que vai até o recipiente do líquido a ser dosado.

1. Remover o lacre da virola (2)
2. Inserir o tubo através da virola (2) e da bucha (3)
3. Empurrar a extremidade do tubo (1) na entrada cônica do bico (4)
4. Acomodar o bico (4) na conexão (5)
5. Apertar a virola (2) na conexão (5)

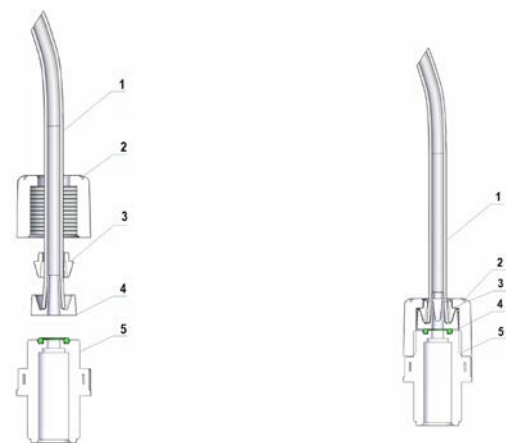


Fig.4 – Ligação hidráulica

Para fazer a escorva da bomba é necessário conectar o tubo de ida e seguir a sequência mostrada na fig.5.:

- desparafusar o manipulador de purga, com a bomba a funcionar,
- manter aberta a válvula de purga B até quando sair todo o ar contido no tubo e no corpo da bomba,
- fechar a torneira de purga.

Se houver dificuldade em escorvar a bomba, fazer o seguinte:

pressionar e manter pressionado o botão **START/STOP** (ATIVAÇÃO/PARADA) e depois de aproximadamente 3 segundos será ativada a função **PRIMING** ( escorvamento automático ) que terminará só depois da liberação do botão.

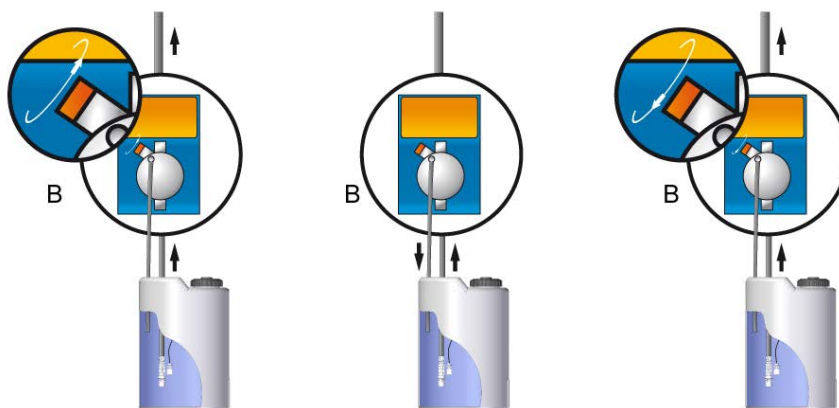


Fig.5 – Acionamento da purga por escorvamento

Para instalações hidráulicas sem torneira de purga para escorvar a bomba, em casos particulares pode ser necessário fazer a operação sem contrapressão.

## Esquema de sistema típico

- A Conexão de injeção
- B Válvula de Injeção
- C Válvula de contrapressão
- D Manômetro
- E Válvula Antitransbordamento
- F Tomada para alimentação elétrica
- G Reservatório aditivo
- H Filtro de Fundo
- I Sonda de nível



Fig. 6 – Sistema típico



Tanto no tubo de ida quanto no de aspiração, evitar curvas excessivas a fim de evitar estrangulamentos no tubo. Aplicar na conduta do sistema a ser tratado, no ponto mais adequado para fazer a injeção do produto a ser dosado, uma conexão de 3/8" ou 1/2" para gás fêmea. Essa conexão é excluída do fornecimento. Aparafusar a válvula de injeção na "conexão guarnição" utilizando fita de PTFE, ver a Fig. 7. Conectar o tubo à conexão cônica da válvula de injeção e bloqueá-lo com a respectiva virola (4). A válvula de injeção também é válvula de não retorno.

1. sistema a tratar
2. conexão cônica 3/8" – 1/2"
3. válvula de injeção
4. virola para conexão do tubo
5. tubo de ida da bomba
6. Fita de PTFE

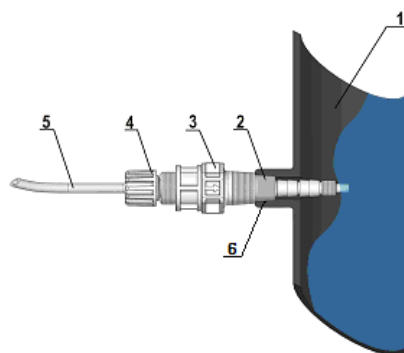


Fig. 7 - Montagem da Conexão



## Suprimento

Como suprimento da bomba, são fornecidos:

- 4 m de tubo de aspiração de PVC transparente flexível
- 2 m de tubo de ida de polietileno semirrígido opaco
- 1 válvula de injeção 3/8" – 1/2" BSP
- 1 filtro de fundo
- 1 set de instruções

## ADVERTÊNCIAS PARTICULARES PARA A DOSAGEM DE ÁCIDO SULFÚRICO (MÁX. 50%)

Nesse caso é indispensável considerar o seguinte:



- substituir o tubo de PVC transparente flexível de aspiração por um tubo de polietileno semirrígido de ida.
- remover previamente do corpo da bomba toda a água presente, pois se ela se misturar com o ácido sulfúrico vai gerar uma grande quantidade de gás com conseqüente sobreaquecimento da zona atingida, causando danos às válvulas e ao corpo da bomba.

Para fazer esta operação, se o equipamento não estiver fixado no sistema, pode-se fazê-lo pulsar por alguns segundos (15-30) mantendo-o em posição invertida e sem tubos conectados às conexões; se isso não for possível, desmontar e montar novamente o corpo da bomba (Fig.10), atuando nos quatro parafusos de fixação.

## INSTRUÇÕES OPERATIVAS

### Bomba manual

Vazão regulável manualmente através de um potenciômetro que intervém na frequência das injeções. Possibilidade de regulagem da capacidade mais precisa em baixas frequências através dos duas teclas 20% e 100%.

### Painel de comandos



Fig.8 - painel de comandos e sinalização

1	Manípulo de regulagem da frequência (%) do número de injeções
2	Botão de parada (STOP) e colocação em marcha (START)
3	Botão de seleção da função: fundo de escala 20 / 100 % / entrada 1:1; ativação e desativação da função UNDER-LOAD / OVER-LOAD (CARGA INSUFICIENTE / CARGA EXCESSIVA) mantido pressionado por 5 seg.
4	LED VERDE sinalização funcionamento sinal externo 1:1
5	LED VERDE sinalização funcionamento fundo de escala 100%
6	LED VERDE sinalização funcionamento fundo de escala 20%
7	LED VERMELHO situação de alarme OVERLOAD – LED VERDE situação de alarme UNDERLOAD
8	LED VERDE a piscar STAND BY, LED VERMELHO a piscar EM MARCHA

### Descrição de comandos e sinalizações



- INTERRUPTOR ATIVAÇÃO/PARADA (2), comanda a colocação em marcha e a parada da bomba. Em condições de stand-by (STOP) o LED (8) pisca em verde em intervalos longos.
- LED (8) Indica as injeções da bomba dosadora, piscada vermelha com a bomba em marcha.
- REGULAGEM DA VAZÃO (manípulo 1) regula o número de injeções/minuto da bomba até 100% da vazão máxima.
- MUDANÇA DO FUNDO DE ESCALA

- e) **CONTROLE DE NÍVEL:** a bomba dosadora é preparada para o controle de nível (ver o parágrafo), em alarme a bomba para de dosar e o LED (8) torna-se VERMELHO fixo.
- f) **UNDER-LOAD** (ver o parágrafo), a bomba dosadora sinaliza a situação e para de dosar, o LED (8) torna-se vermelho fixo.
- g) **OVER-LOAD** (ver o parágrafo), a bomba dosadora sinaliza a situação e para de dosar, o LED (8) torna-se verde fixo.

### Funções UNDER-LOAD e OVER-LOAD

A inovadora tecnologia HRS permitiu realizar uma gama de bombas dosadoras capazes de detetar eventuais variações de pressão dentro do sistema ou maus funcionamentos relacionados a essas variações. A bomba é capaz de fornecer ao usuário informações úteis a respeito do estado de funcionamento. De modo mais específico, isso se concretiza na disponibilidade de dois tipos diferentes de sinalizações.

a) **UNDER-LOAD:** se durante o funcionamento normal a bomba ficar sem fluido a ser dosado, o que, além da normal ausência de aditivo no reservatório, pode ser causado por problemas na conduta de aspiração: filtro obstruído ou válvulas danificadas, a bomba coloca-se em estado de UNDER LOAD. Esta condição é sinalizada por meio do acendimento do LED VERMELHO FIXO (7) e com a parada da bomba depois de cerca de 10 injeções.

b) **OVER-LOAD:** A bomba durante o funcionamento normal faz um controle em tempo real sobre as condições de pressão do sistema. Se essa pressão for superior à máxima permitida (definições de placa), a instrumentação da bomba reage sinalizando este estado com o acendimento do LED VERMELHO FIXO (7) (situado no painel de comandos) e com a parada da bomba após concluir 10 injeções desde a ocorrência do evento. Em determinadas circunstâncias de pressão pode ocorrer a condição de OVER-LOAD mesmo na presença de ar no corpo da bomba. É aconselhável intervir para uma verificar o correto funcionamento.

As funções UNDER-LOAD e OVER-LOAD podem ser habilitadas ou desabilitadas mantendo-se pressionada, com a bomba em marcha, por cerca de 5 seg. a tecla 20 /100 % (3). A piscada tripla em vermelho do LED (7) indica a inserção da função, enquanto uma piscada tripla verde do mesmo LED (7) indica a desinserção da função. Na passagem de definição, a bomba durante a piscada tripla para de pulsar para depois prosseguir normalmente. **Como definição de fábrica, as funções de UNDER LOAD e OVER LOAD são desabilitadas.**

### Alarme de nível e entrada do sinal 1:1

Na bomba dosadora há um conector para a conexão na entrada de um interruptor de nível e de um contador lançador de impulsos (ambos fornecidos mediante solicitação). Para conectar esses acessórios, remover a tampa (1) atuando com uma chave de fenda de pelo menos 5mm (2) nos parafusos. Para bloquear os condutores na placa de bornes, basta pressionar sobre o retentor com mola com uma pequena chave de fenda e inserir o terminal sem bainha do cabo no alojamento correspondente do borne e, em seguida, liberar o retentor. Fazer passar previamente os cabos dos acessórios através do passa-cabos de borracha (4) montados na tampa.

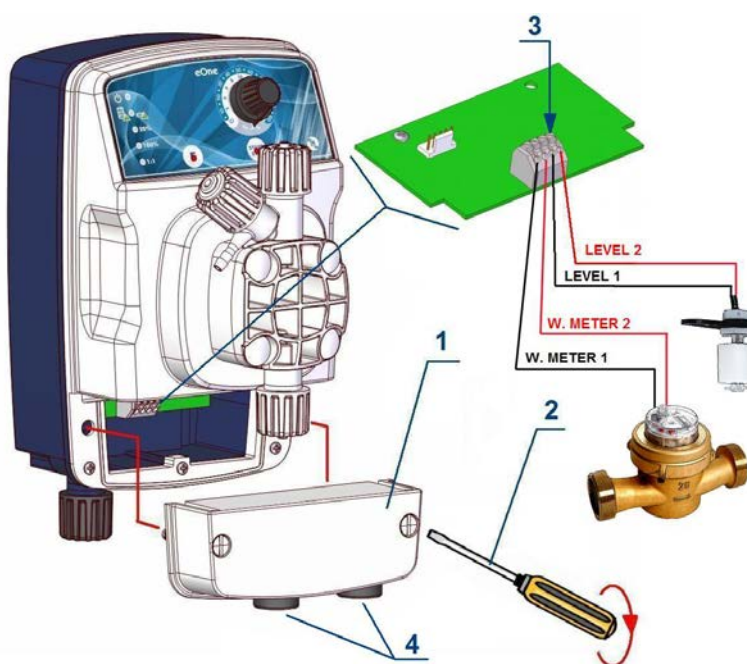


Fig. 9 – Indicações para o cabeamento da sonda de nível e contador



**Conexão do contador lançador de impulsos:** conectar os cabos do sensor do contador aos bornes 1 e 2 (à esquerda). A cada emissão do impulso pelo sensor reed vai corresponder um impulso da bomba dosadora.

**Conexão da sonda de nível:** conectar os cabos da sonda aos bornes 3 e 4. Quando a altura dentro do reservatório do produto a ser dosado é inferior ao nível mínimo preestabelecido, o contato fecha-se e após 5 segundos a bomba dosadora para de dosar sinalizando o alarme. O atraso na parada da bomba dosadora serve para evitar que eventuais perturbações do nível do líquido gerem falsos alarmes.

## MANUTENÇÃO ORDINÁRIA



Uma manutenção ordinária e acurada, juntamente com um controle programado, garantem ao longo do tempo a conservação e o bom funcionamento dos sistemas. Por isso, aconselhamos seguir os nossos conselhos de manutenção ordinária e estipular um contrato de serviço e assistência programada com um Centro de Assistência técnica de sua confiança.

Controlar pelo menos a cada 6 meses o funcionamento da bomba. No caso de uso intensivo da bomba dosadora, é aconselhável aumentar a frequência dos controles.

Controlar se nas cabeças não se formam depósitos e se houver, poderão ser removidos através da desmontagem e da lavagem acurada da peça com água. Para os depósitos difíceis de serem removidos, é aconselhável mergulhar a cabeça numa solução aquosa de ácido clorídrico e, em seguida, enxaguar bem a peça com água.

Controlar regularmente as vedações das válvulas de retenção, pois, como partes de desgaste normal, podem sofrer deteriorações ao longo do tempo.

Para a substituição da membrana, desaparafusar os 4 parafusos, desaparafusar a membrana, substituí-la juntamente com o O'Ring, montar tudo novamente com o cuidado de apertar os parafusos de modo equilibrado (aparafusar alternadamente em cruz, respeitando a prescrição de torque de aperto (ver o anexo 1)

Controlar e substituir regularmente a vedação da válvula de injeção, pois pode estar sujeita a deterioração por desgaste e ao desempenhar a função de retenção pode provocar um retorno à bomba do produto dosado.



**Atenção:** Ao remover a bomba dosadora do sistema, agir com cuidado ao extrair o tubo da conexão de ida, pois pode vaziar o aditivo residual contido no tubo. Mesmo nesse caso, se a caixa entrar em contato com o aditivo, deverá ser limpa.

**Atenção,** quando é cortada a alimentação elétrica, a bomba pode emitir um ou mais impulsos, então, antes de desconectar os tubos, verificar se a bomba está completamente desligada.

## MANUTENÇÃO ORDINÁRIA



Uma manutenção ordinária e acurada, juntamente com um controle programado, garantem ao longo do tempo a conservação e o bom funcionamento dos sistemas.

Por isso, aconselhamos seguir os nossos conselhos de manutenção ordinária e estipular um contrato de serviço e assistência programada com um Centro de Assistência técnica de Sua confiança.

Também é importante lembrar que os prazos de manutenção apresentados abaixo só devem ser considerados como referência teórica, a sua variabilidade dependerá de diversos fatores: tipo de sistema, tipo de produto dosado, ambiente no qual a bomba está instalada, etc.


Antes de fazer qualquer operação de manutenção ou de limpeza na bomba dosadora, é preciso:

1) Verificar se está desconectada da rede elétrica (ambas as polaridades) mediante a extração dos condutores dos pontos de contato da rede e afastar os contatos em no mínimo 3 mm.

2) Eliminar no modo mais adequado (prestando a máxima atenção) a pressão presente na cabeça da bomba e no tubo de ida.



Em caso de vazamentos do sistema hidráulico da bomba (ruptura de uma válvula ou de um tubo), é necessário parar o funcionamento, despressurizar a tubulação de ida adotando as devidas precauções (luvas, óculos, vestimentas de proteção).

TABELA DE MANUTENÇÃO ORDINÁRIA							
		Intervalo de tempo					
		2 semanas	1 mês	2 meses	3 meses	4 meses	6 meses
Funcionamento da bomba					✓		
Limpeza do corpo da bomba e válvulas			✓				
Limpeza da Válvula de injeção			✓				
Limpeza do Filtro de Fundo			✓				
Controle dos tubos de aspiração e ida para identificar oclusões e/ou furações				✓			

## RESOLUÇÃO DOS PROBLEMAS



Devido à robustez do produto, não ocorrem falhas mecânicas propriamente ditas. Às vezes podem ocorrer vazamentos de líquido em alguma conexão ou virola de fixação do tubo não apertada adequadamente, ou, simplesmente, em caso de ruptura do tubo de ida. Raramente eventuais vazamentos podem ser determinados pela ruptura da membrana ou pelo desgaste da guarnição de vedação da membrana. Esses componentes, nesse caso, devem ser substituídos mediante a desmontagem dos quatro parafusos do corpo da bomba; ao montar novamente tais parafusos, apertá-los de modo uniforme. Após eliminar o vazamento, é necessário limpar a bomba dosadora para remover eventuais resíduos de aditivos que ao se depositarem podem agredir quimicamente a caixa da bomba.



Qualquer intervenção ou reparação realizada no interior do equipamento deve ser efetuada por pessoal qualificado e autorizado.

Em caso de manutenção e/ou intervenção técnica, verificar sempre se a bomba está desconectada da rede elétrica e se estão sendo utilizadas as vestimentas e equipamentos de proteção (luvas e óculos de segurança).

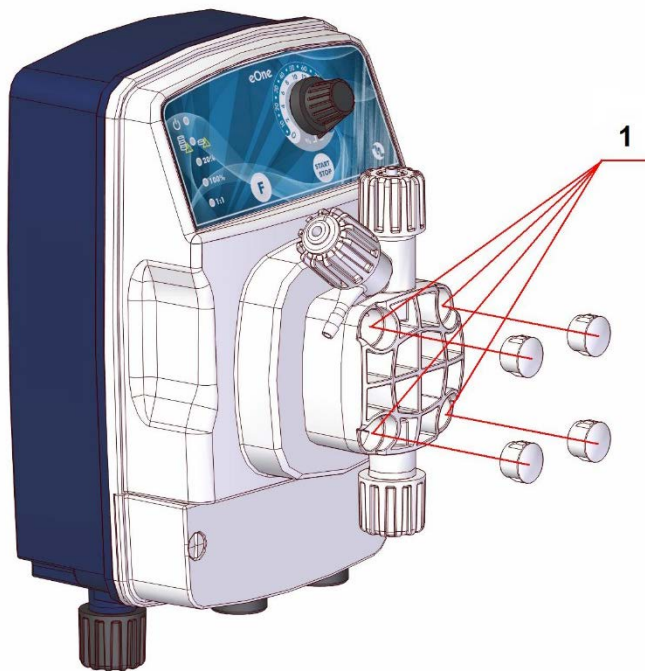
ANOMALIA	SOLUÇÃO
A bomba não dosa	<ul style="list-style-type: none"> <li>Válvula de retenção montada de modo incorreto ou deteriorada: montá-la corretamente ou substituí-la seguindo os conselhos de manutenção ordinária;</li> <li>Membrana deteriorada, substituí-la;</li> <li>Fusível do ímã queimado, substituí-lo (controlar a resistência do ímã)</li> <li>Eletroímã queimado, substituí-lo</li> </ul>
A parte eletrônica não transmite os impulsos ao ímã	Placa eletrônica queimada por causa de sobretensão, ausência de aterramento, etc.: substituir a placa
Nenhum led aceso	Controlar se a bomba está alimentada corretamente (tomada de corrente e plugue): se a bomba permanecer inativa, contatar os nossos Centros de Assistência.
Led aceso, a bomba não dá golpes.	Controlar a regularidade da programação ou pressionar o botão START/STOP (ATIVAÇÃO/PARADA); se o problema persistir, verificar se não está ativa a parada externa ou se a bomba está em stand-by por intervenção da sonda de nível.
A bomba dá golpes de modo irregular	Controlar se o valor da tensão de alimentação está dentro dos limites indicados.
A bomba não dá batidas na função 1:1 (com contador)	Controlar a conexão entre a saída do contador e o conector correspondente na bomba.
A bomba que acabou de ser ligada golpeia duas ou três vezes e depois se bloqueia.	Verificar as definições do menu Nível e Sensor de Fluxo (se estiverem presentes no menu da bomba)
Há uma infiltração	<p><b>a) Através da guarnição da cabeça</b> Desaparafusar os quatro parafusos da cabeça e verificar se o o-ring do corpo da bomba está em bom estado e se o diafragma está aparafusado corretamente, do contrário, substituí-los. Verificar também se a infiltração não danificou a placa ou o ímã.</p> <p><b>b) Através do painel de comando</b> Observar a placa e controlar o estado de conservação dos componentes elétricos e das pistas do circuito impresso. Verificar a resistência elétrica do eletroímã. Se um dos dois componentes estiver danificado, fazer a substituição. Verificar se todos os componentes que apertam o tubo de ida estão montados corretamente ou se não estão danificados. Substituir também a serigrafia que permitiu a infiltração.</p>
A bomba funciona, mas não aspira o líquido	Desmontar as válvulas, limpá-las e montá-las novamente na mesma posição. Verificar o estado de obstrução do filtro e da válvula de injeção

---

**DISEGNI**  
**DRAWING**  
**DESSINS**  
**DIBUJOS**  
**DESENHO**

---

**ALLEGATO 1 – DISEGNI DELLA POMPA / APPENDIX 1 – PUMP DRAWINGS / ANNEXE 1 – DESSINS DE LA POMPE / ANEXO 1 – DIBUJOS DE LA BOMBA / ANEXO 1 – DESENHO DA BOMBA**



1. *viti corpo pompa / pump head screws / vis du corps de pompe / tornillos del cuerpo de la bomba / parafusos do corpo da bomba*

IT - Serrare con coppia di serraggio pari a 180 – 200 N\*cm con una chiave esagonale da 2,5 mm

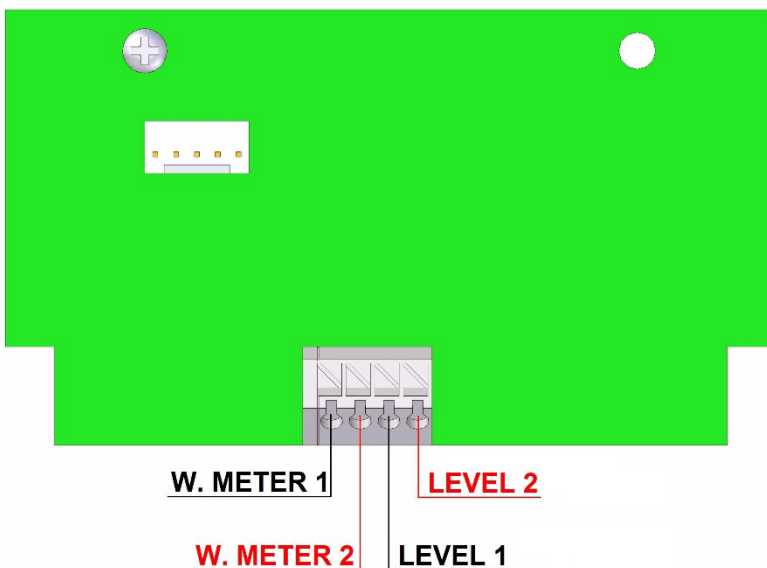
EN - To tighten the four screws use a dynamometer screwdriver set to a tightening torque of 180-200 N\*cm using a hexagonal insert of 2,5 mm

FR - serrer avec un couple de serrage de 180 – 200 N\*cm avec une clé six pans de 2,5 mm

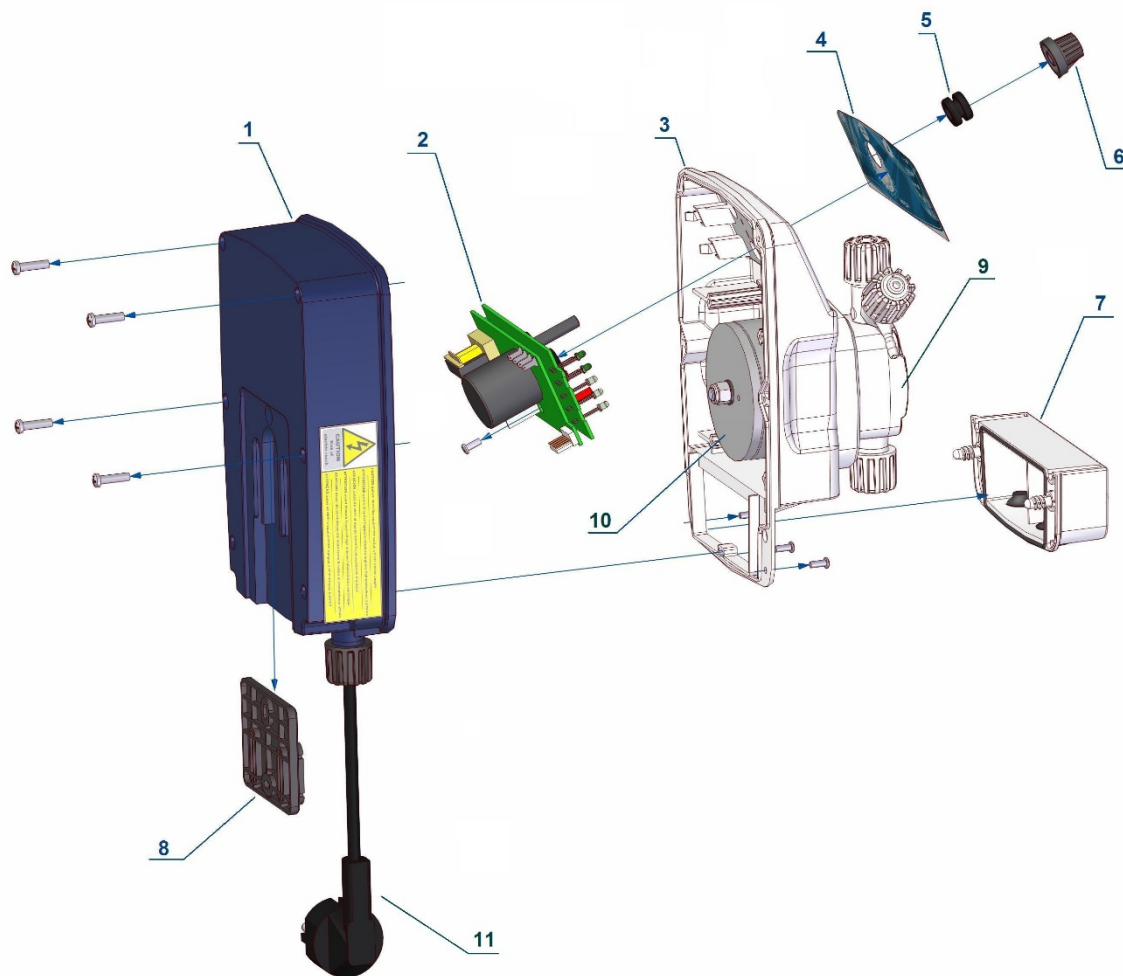
ES - apriete con un par de apriete de 180 – 200 N\*cm con una llave hexagonal de 2,5 mm

PT - apertar com torque de aperto de 180 – 200 N\*cm com uma chave hexagonal de 2,5 mm

**SCHEDA MORSETTI / TERMINALS DATA SHEET / CARTE DES BORNES / FICHA DE BORNES / PLACA DE BORNES**



**ALLEGATO 2 – VISTE ESPLOSE / ENLARGED VIEWS / ANNEXE 2 – VUES ÉCLATÉES / ANEXO 2 – VISTAS DESPIEZADAS / ANEXO 2 – VISTAS EXPLODIDAS /**



1. Coperchio in plastica con scheda / Plasting cover / Couvercle en plastique avec carte / Tapa de plástico con tarjeta / Tampa de plástico com placa
2. Scheda comandi / PC board / Carte des commandes / Tarjeta de mandos / Placa de comandos
3. Cassa in plastica / Plasting casing / Caisse en plastique / Caja de plástico / Caixa de plástico
4. Serigrafia / Serigraphy / Sérigraphie / Serigrafía / Serigrafia
5. Guarnizione manopola / Seal knob / Joint poignée / Guarnición perilla / Guarnição do manípulo
6. Manopola regolazione / Adjustment knob / Poignée de réglage / Perilla de regulación / Manipulo de regulagem
7. Coperchio coprimorsetti / Terminal cover / Couvercle cache-bornes / Tapa cubre-bornes / Tampa de cobertura dos bornes
8. Staffa di fissaggio a parete / Bracket for wall mounting / Étrier de fixation murale / Abrazadera de fijación en pared / Armação de fixação na parede
9. Corpo pompa / Pump head / Corps de pompe / Cuerpo de la bomba / Corpo da bomba
10. Elettromagnete / Magnet / Électroaimant / Electroimán / Eletroímã
11. Cavo di alimentazione / Power cord / Câble d'alimentation / Cable de alimentación / Cabo de alimentação

## INSTALLAZIONE TUBI / TUBES INSTALLATION / INSTALLATION DES TUYAUX / INSTALACIÓN DE TUBOS / INSTALAÇÃO DOS TUBOS / TUBES INSTALLATION

### IT

- Togliere il tappo pretranciato sulla parte superiore della ghiera (pos.1)
- Inserire il tubo nella ghiera (pos.1), poi nella boccia (pos.2) ed infine inserirlo nell'ugello (pos.3) **assicurandosi che il tubo arrivi a battuta della parte conica dell'ugello stesso.**
- Posizionare il tutto sul raccordo (pos. 5) assicurandosi che l'o-ring (pos.4) sia inserito nella sede, quindi serrare il tutto con l'apposita ghiera di fissaggio (pos. 1).

### EN

- Take the cap off from the top of the tube nut (Item 1).
- Insert the tube through the tube nut (Item 1), then through the tube bush (Item 2) and then insert the conical part of the tube nozzle (Item 3) **inside the end of the tubing.**
- Place all components on the nipple (Item 5) making sure that the O-ring (Item 4) is fitted into its seat. Lock everything with the tube nut (Item 1).

### FR

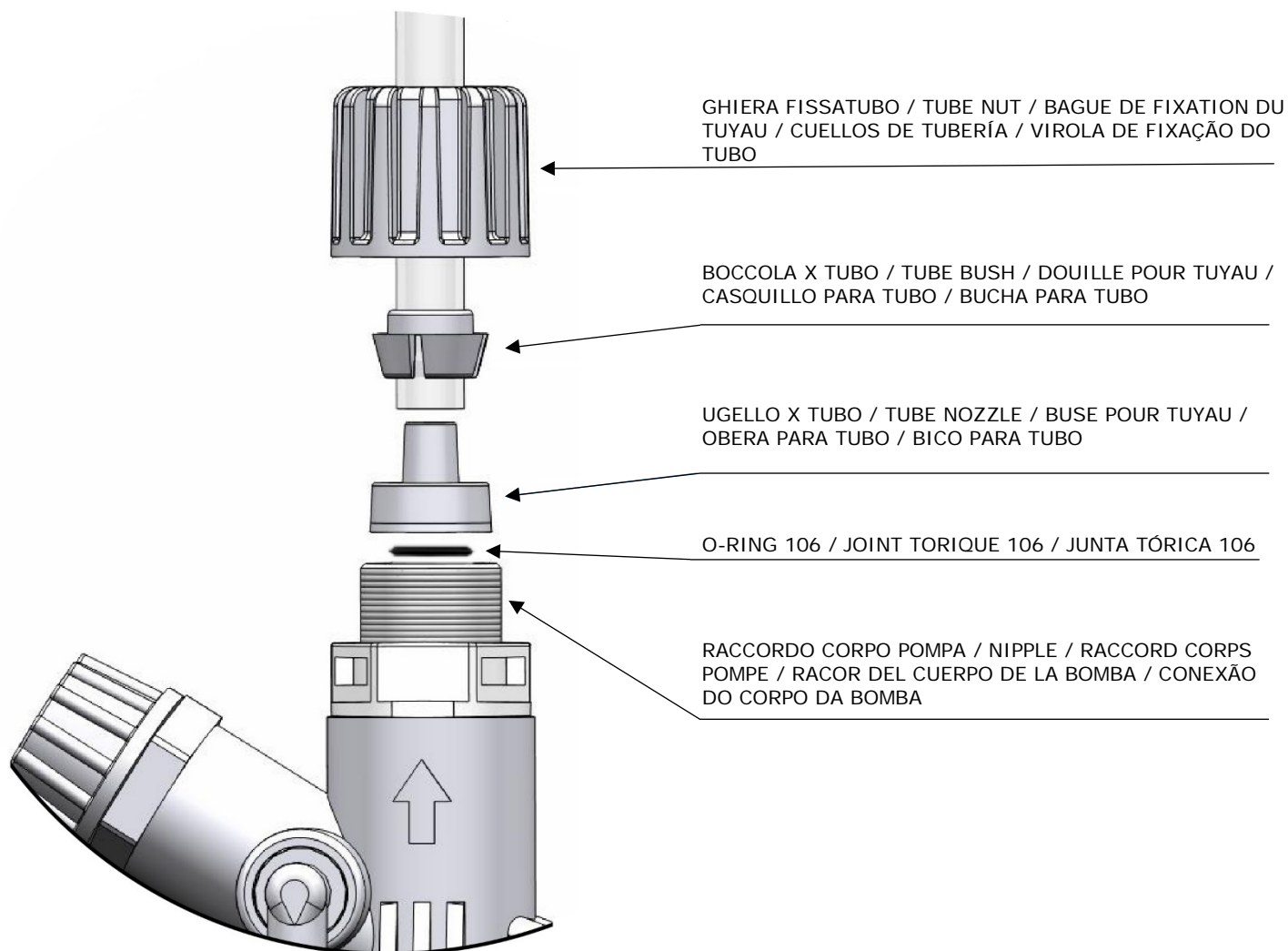
- Retirer le bouchon prédécoupé sur la partie supérieure de la bague (pos.1)
- Insérer le tuyau dans la bague (pos.1) puis dans la douille (pos.2) et enfin dans la buse (pos.3) **en s'assurant que le tuyau arrive jusqu'en butée de la partie conique de la buse.**
- Placer le tout sur le raccord (pos. 5) en s'assurant que le joint torique (pos.4) soit inséré dans le logement, puis serrer le tout avec la bague de fixation spécifique (pos. 1).

### ES

- Quite el tapón precortado en la parte superior de la virola (pos.1)
- Introduzca el tubo en la virola (pos.1), después en el casquillo (pos.2) y por último, en la tobera (pos.3) asegurándose de que el tubo llegue hasta el tope de la parte cónica de dicha tobera.
- Colóquelo todo en el racor (pos. 5) asegurándose de que la junta tórica (pos.4) esté introducida en el alojamiento; después, apriete todo con la virola de fijación correspondiente (pos. 1).

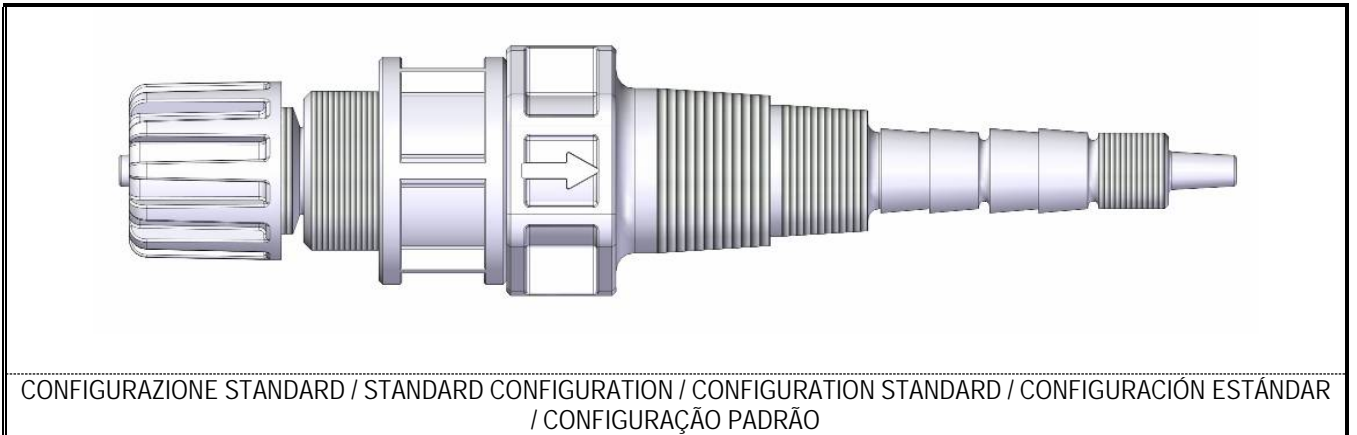
### PT

- Remover a tampa pré-cortada na parte superior da virola (pos.1)
- Inserir o tubo na virola (pos.1), depois na bucha (pos.2) e, enfim, inseri-lo no bico (pos.3) assegurando-se de que o tubo alcance o limite mecânico da parte cônica do bico.
- Posicionar tudo na conexão (pos. 5) assegurando-se de que o-ring (pos.4) seja inserido no alojamento, apertar tudo com a respectiva virola de fixação (pos. 1).

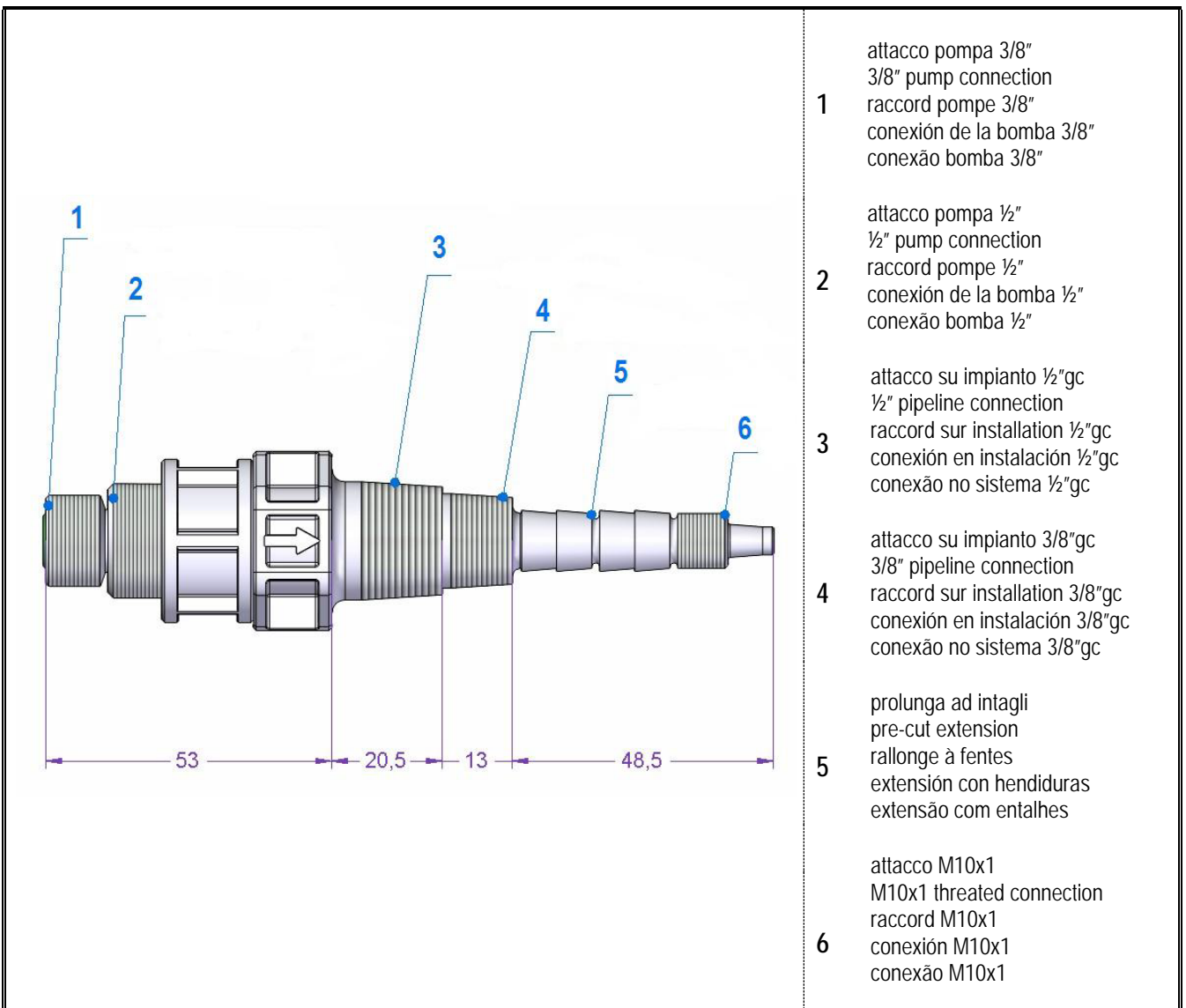


**VALVOLA INIEZIONE 3/8" - 1/2" / 3/8" / 3/8" - 1/2" INJECTION VALVE / VANNE D'INJECTION 3/8" - 1/2" / VÁLVULA DE INYECCIÓN 3/8" - 1/2" / VÁLVULA DE INJEÇÃO 3/8" - 1/2"**

**Vista complessiva / Comprehensive view and features / Vue d'ensemble / Vista global / Vista total**



**Dimensioni e caratteristiche / Overall dimensions and characteristics / Dimensions et caractéristiques / Dimensiones y características / Dimensões e características**

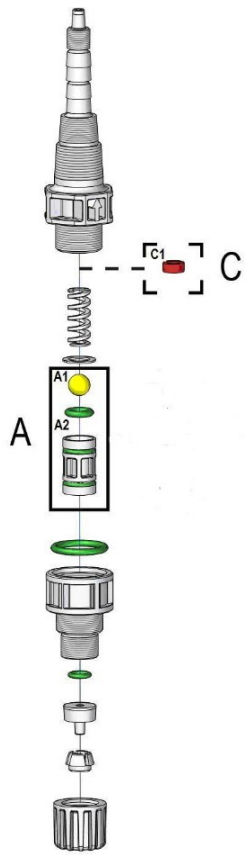




**Componenti / Kit contents / Composants / Componentes / Componentes**

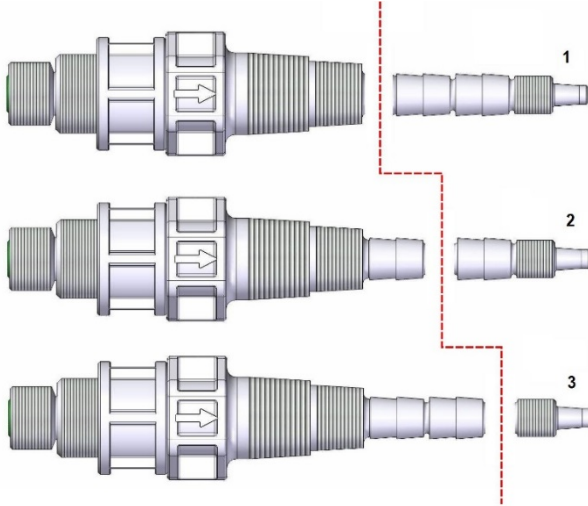
Componenti / Kit contents / Composants / Componentes / Componentes		
FIG. / REF.	DESCRIZIONE / DESCRIPTION / DESCRIPTION / DESCRIPCIÓN / DESCRIÇÃO	Q.TA' / Q.TY / Q.TÉ / CANT. / QUANT.
	VALVOLA DI INIEZIONE INJECTION VALVE VANNE D'INJECTION VÁLVULA DE INYECCIÓN VÁLVULA DE INJEÇÃO	1
	BOCCOLA PER TUBI 6x8 TUBE BUSH 6x8 DOUILLE POUR TUYAUX 6x8 CASQUILLO PARA TUBOS 6x8 BUCHA PARA TUBOS 6x8	1
	UGELLO PER TUBI 6x8 TUBE NOZZLE 6x8 BUSE POUR TUYAUX 6x8 TOBERA PARA TUBOS 6x8 BICO PARA TUBOS 6x8	1
	GHIERA 1/2" NIPPLE 1/2" BAGUE 1/2" VIROLA 1/2" VIROLA 1/2"	1
	BOCCOLA PER TUBI 10x14 TUBE BUSH 10x14 DOUILLE POUR TUYAUX 10x14 CASQUILLO PARA TUBOS 10x14 BUCHA PARA TUBOS 10x14	1
	UGELLO PER TUBI 10x14 TUBE NOZZLE 10x14 BUSE POUR TUYAUX 10x14 TOBERA PARA TUBOS 10x14 BICO PARA TUBOS 10x14	1
	O-RING PER UGELLO 10X14 NOZZLE O-RING 10x14 JOINT TORIQUE POUR BUSE 10X14 JUNTA TÓRICA PARA TOBERA 10X14 O-RING PARA BICO 10X14	1
	DISTANZIALE PER MOLLA SPACER SPRING ENTRETOISE POUR RESSORT DISTANCIADOR PARA RESORTE ESPAÇADOR PARA MOLA	1
	GHIERA M10x1 M10x1 TUBE NUT BAGUE M10x1 VIROLA M10x1 VIROLA M10x1	1
	TUBO FLESSIBILE 4X6 FLEXIBLE HOSE 4X6 TUYAU FLEXIBLE 4X6 TUBO FLEXIBLE 4X6 TUBO FLEXÍVEL 4X6	NON FORNITO NOT SUPPLIED NON FOURNI NO SUMINISTRADO NÃO FORNECIDO

**Scelta livello di contropressione con foro di uscita diametro 7mm / 7 mm Output hole diameter injector length option / Choix du niveau de contrepression avec orifice de sortie diamètre 7mm / Elección del nivel de contrapresión con orificio de salida de diámetro 7mm / Escolha do nível de contrapressão com furo de saída de 7mm de diâmetro**

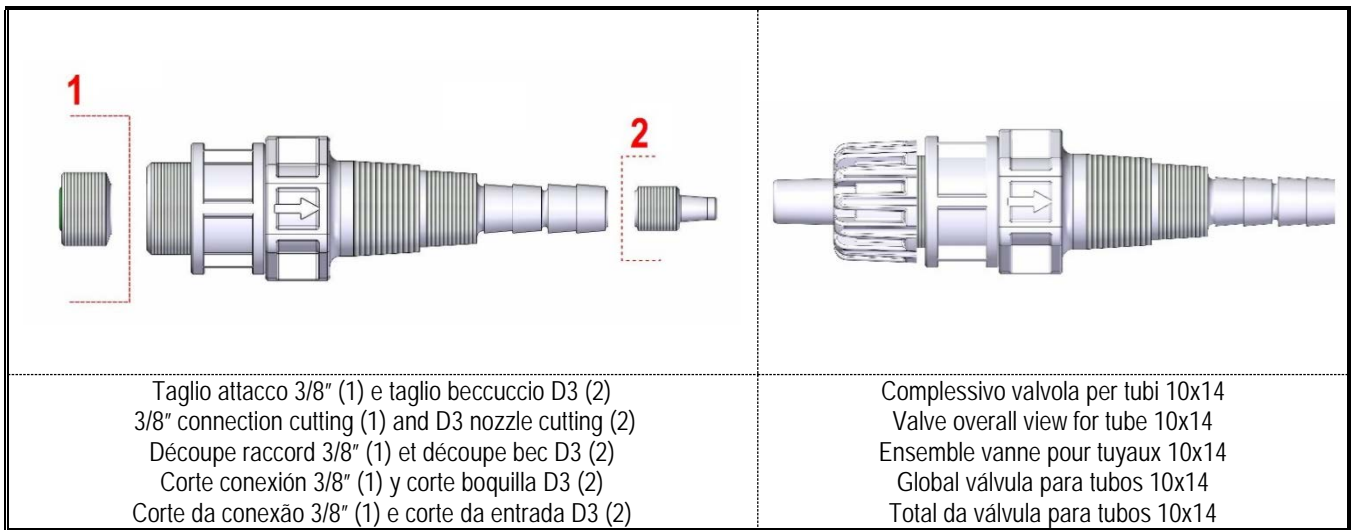
	CONFIGURAZIONE / CONFIGURATION / CONFIGURATION / CONFIGURACIÓN / CONFIGURAÇÃO / KONFIGURATION			
	A (STANDARD)	A + C	A (STANDARD)	A + C
	Molla / spring / ressort / muelle / mola / Frühling (PVDF)	Molla / spring / ressort / muelle / mola / Frühling (PVDF)	Molla / spring / ressort / muelle / mola / Frühling (HASTELLOY)	Molla / spring / ressort / muelle / mola / Frühling (HASTELLOY)
	Sfera/ball/bille/e sfera/kugel D9,5	Sfera/ball/bille/esfera/kugel D9,5 + Distanziale/space r/entretoise/ distanciador/ espaçador/ Abstandhalter	Sfera/ball/bille/e sfera/kugel D9,5	Sfera/ball/bille/e sfera/kugel D9,5 + Distanziale/spacer/entretoise/ distanciador/ espaçador/ Abstandhalter
	CONTROPRESSIONE / COUNTERPRESSURE / CONTREPRESSIÃO / CONTRAPRESIÓN / CONTRAPRESSÃO / GEGENDRUCK			
	0,4 bar	1,0 bar	1,5 bar	1,7 bar

Vista esplosa / Exploded view / Vue éclatée / Vista despiezada / Vista explotada / Explosionszeichnung

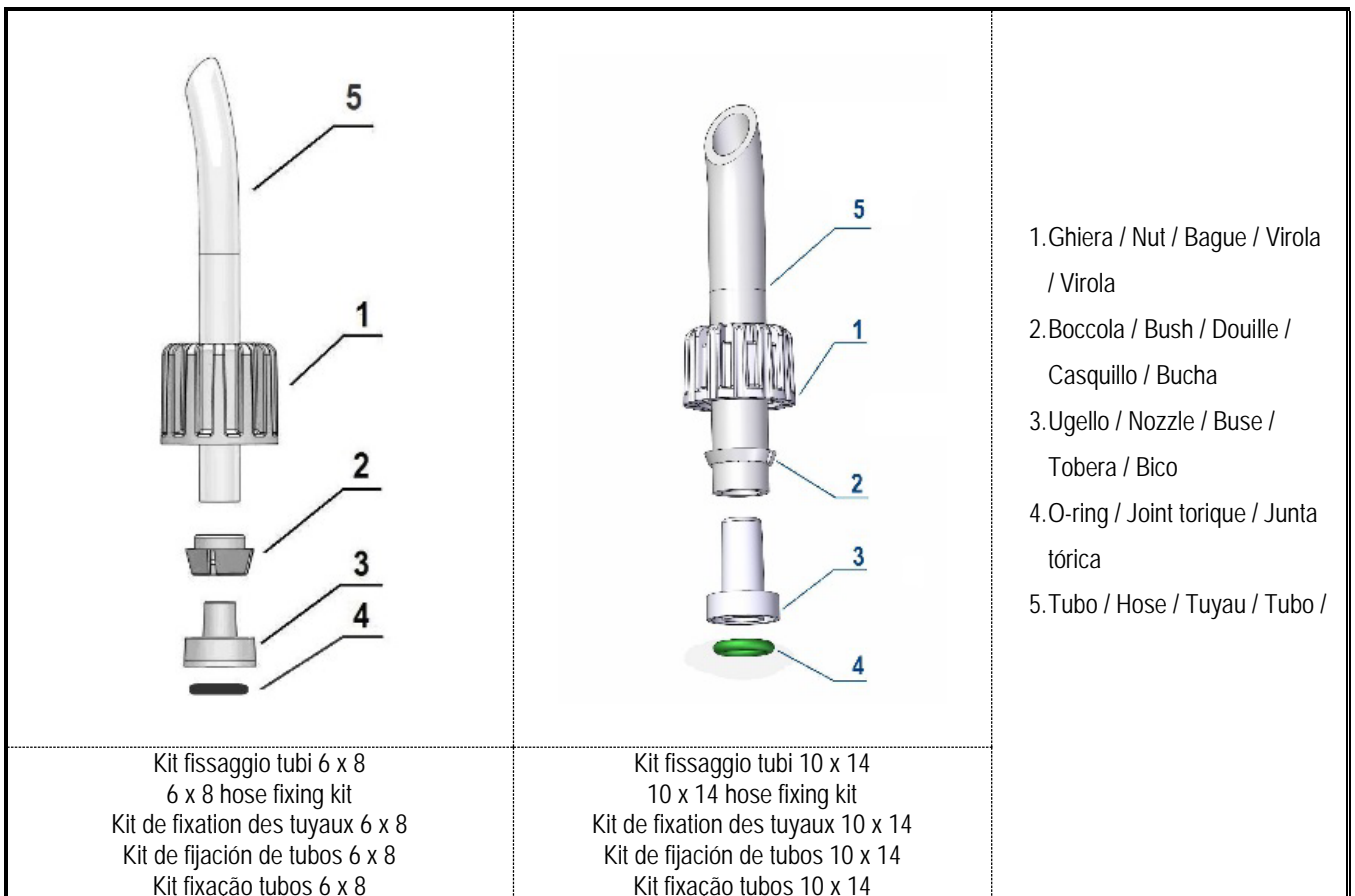
**Scelta lunghezza iniettore / Counterpressure level option / Choix longueur injecteur / Elección de la longitud del inyector / Escolha do comprimento do injetor**

	<p>CORTO / SHORT / COURT / CORTO / Lunghezza minima / Minimal length / Longueur minimale / Longitud mínima / Comprimento mínimo</p> <p>MEDIO / MEDIUM / MOYEN / MEDIO / MÉDIO</p> <p>LUNGO / LONG / LONG / LARGO / LONGO</p>
<p>Iniettore con lunghezze prestabilite / Preset lengths injector / Injecteur avec longueurs préétablies / Inyector con longitudes preestablecidas / Injetor com comprimentos preestabelecidos</p>	<p>Da tagliare in base alle necessità / Cut according to requirements / À couper selon les besoins / Para cortar según la necesidad / A serem cortados com base nas necessidades</p>

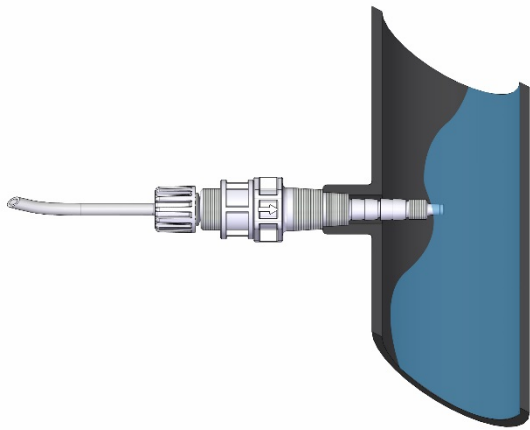
**Scelta attacco tubi 10x14 / Connection for 10x14 hose option / Choix raccord tuyaux 10x14 / Elección de la conexión de tubos 10x14 / Escolha da conexão tubos 10x14**



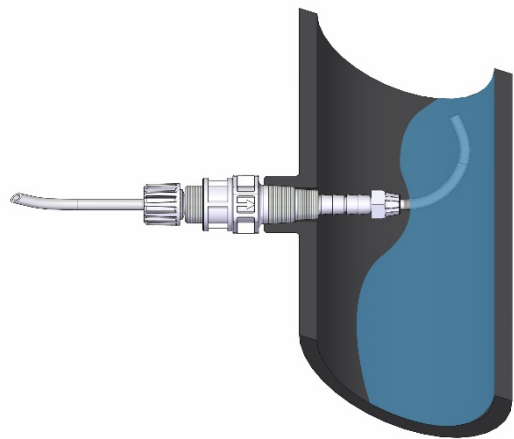
**Kit fissaggio tubi 6x8 e 10x14 / Fixation kit for tube 6x8 and 10x14 / Kit de fixation des tuyaux 6x8 et 10x14 / Kit de fijación de tubos 6x8 y 10x14 / Kit fixação tubos 6x8 e 10x14 / Fixation kit for tube 6x8 and 10x14**



**Esempi di installazione / Fixation kit for tube 6x8 and 10x14 / Exemples d'installation / Ejemplos de instalación / Exemplos de instalação**



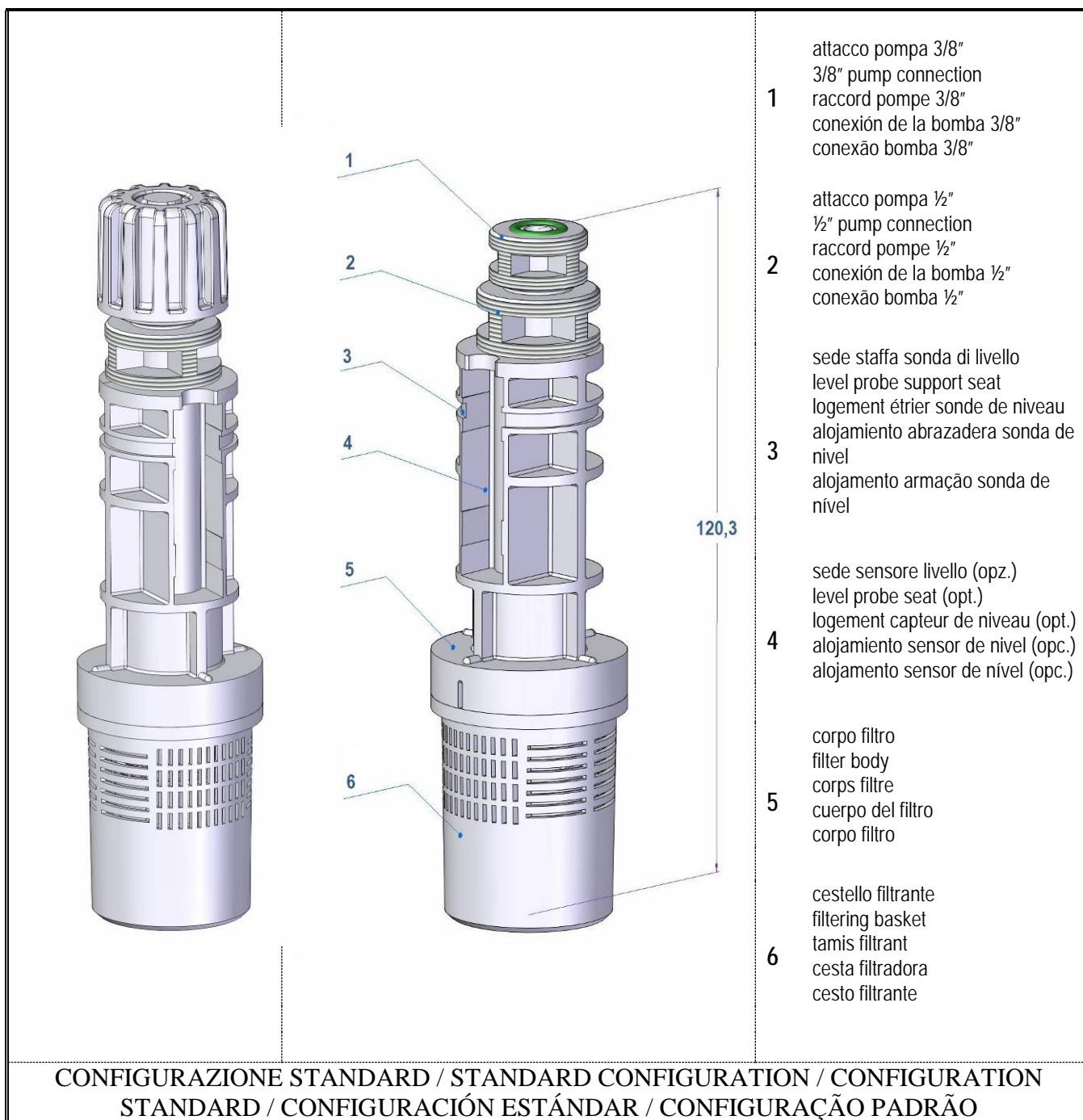
INSTALLAZIONE SU ATTACCO 3/8"  
 INSTALLATION SU ATTACCO 3/8"  
 INSTALLATION SUR RACCORD 3/8"  
 INSTALACIÓN EN CONEXIÓN 3/8"  
 INSTALAÇÃO NA CONEXÃO 3/8"








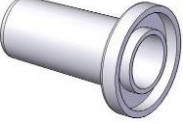

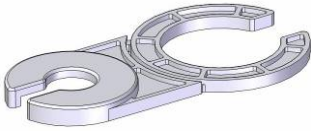
INSTALLAZIONE SU ATTACCO 1/2" CON PROLUNGA  
 FLESSIBILE 4x6 ANTI  
 INCROSTAZIONI  
 INSTALLATION ON 1/2" CONNECTION WITH ANTIFOAM 4x6  
 FLEXIBLE EXTENSION  
 INSTALLATION SUR RACCORD 1/2" AVEC RALLONGE  
 FLEXIBLE 4x6 ANTI-INCRUSTATIONS  
 INSTALACIÓN EN CONEXIÓN 1/2" CON EXTENSIÓN FLEXIBLE  
 4x6 ANTI-INCRUSTACIONES  
 INSTALAÇÃO NA CONEXÃO 1/2" COM EXTENSÃO FLEXÍVEL  
 4x6 ANTI-INCRUSTAÇÕES

**FILTRO VALVOLA DI FONDO 3/8" – 1/2" / 3/8" – 1/2" FOOT VALVE FILTER / FILTRE VANNE DE FOND 3/8" – 1/2" / FILTRO VÁLVULA DE FONDO 3/8" – 1/2" / FILTRO VÁLVULA DE FUNDO 3/8" – 1/2"**

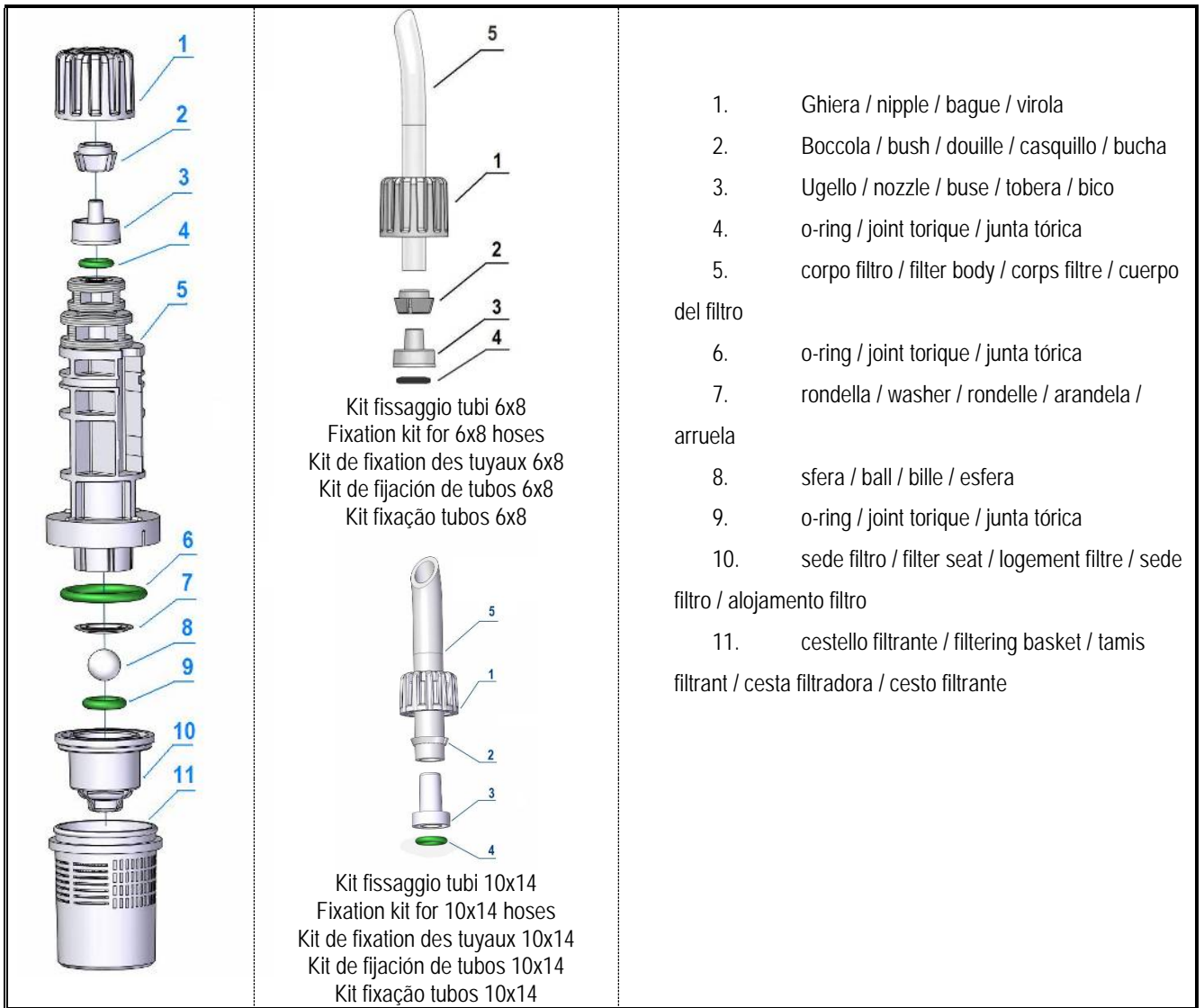
**Vista complessiva / Comprehensive view and features / Vue d'ensemble / Vista global / Vista total**



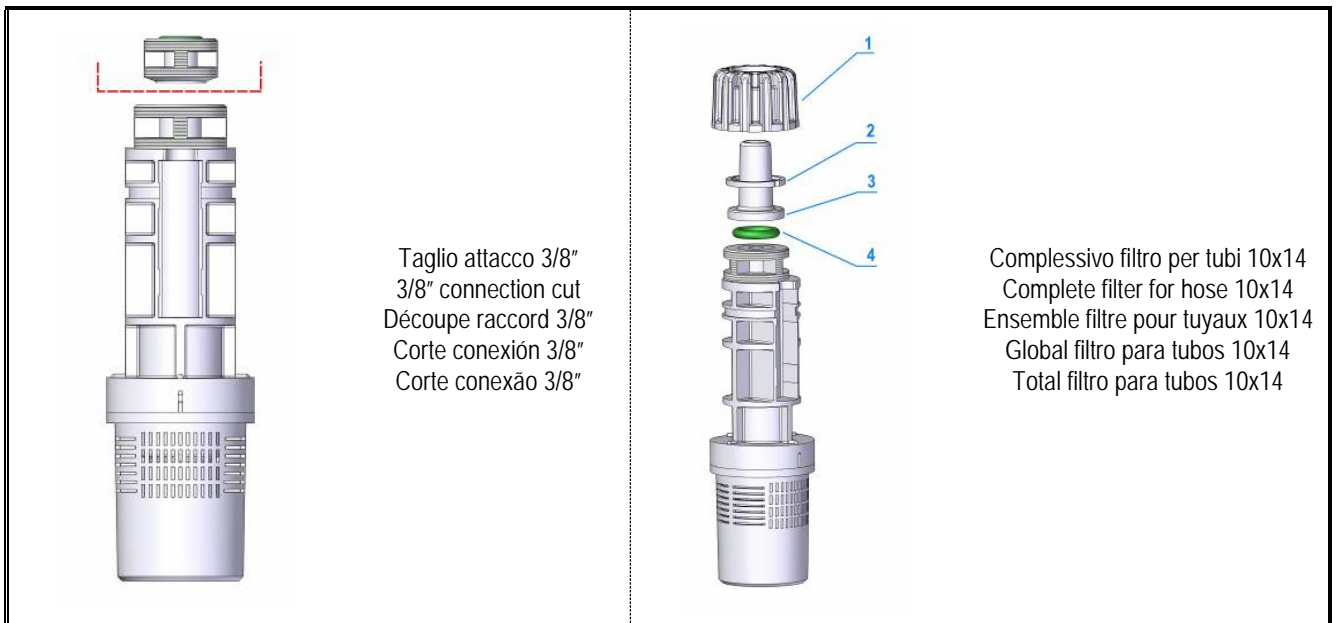
Componenti / Kit contents / Composants / Componentes / Componentes

FIG. / REF.	DESCRIZIONE / DESCRIPTION / DESCRIPTION / DESCRIPCIÓN / DESCRIÇÃO	Q.TA' / Q.TY / Q.TÉ / CANT. / QUANT.
	<p>FILTRO FILTER FILTRE</p>	<p>1</p>
	<p>BOCCOLA PER TUBI 6x8 TUBE BUSH 6x8 DOUILLE POUR TUYAUX 6x8 CASQUILLO PARA TUBOS 6x8 BUCHA PARA TUBOS 6x8</p>	<p>1</p>
	<p>UGELLO PER TUBI 6x8 TUBE NOZZLE 6x8 BUSE POUR TUYAUX 6x8 TOBERA PARA TUBOS 6x8 BICO PARA TUBOS 6x8</p>	<p>1</p>
	<p>GHIERA ½" NIPPLE 1/2" BAGUE ½" VIROLA ½"</p>	<p>1</p>
	<p>BOCCOLA PER TUBI 10x14 TUBE BUSH 10x14 DOUILLE POUR TUYAUX 10x14 CASQUILLO PARA TUBOS 10x14 BUCHA PARA TUBOS 10x14</p>	<p>1</p>
	<p>UGELLO PER TUBI 10x14 TUBE NOZZLE 10x14 BUSE POUR TUYAUX 10x14 TOBERA PARA TUBOS 10x14 BICO PARA TUBOS 10x14</p>	<p>1</p>
	<p>O-RING PER UGELLO 10X14 NOZZLE O-RING 10x14 JOINT TORIQUE POUR BUSE 10X14 JUNTA TÓRICA PARA TOBERA 10X14 O-RING PARA BICO 10X14</p>	<p>1</p>
	<p>STAFFA SONDA DI LIVELLO LEVEL PROBE SUPPORT ÉTRIER SONDE DE NIVEAU ABRAZADERA SONDA DE NIVEL ARMAÇÃO SONDA DE NÍVEL</p>	<p>1</p>

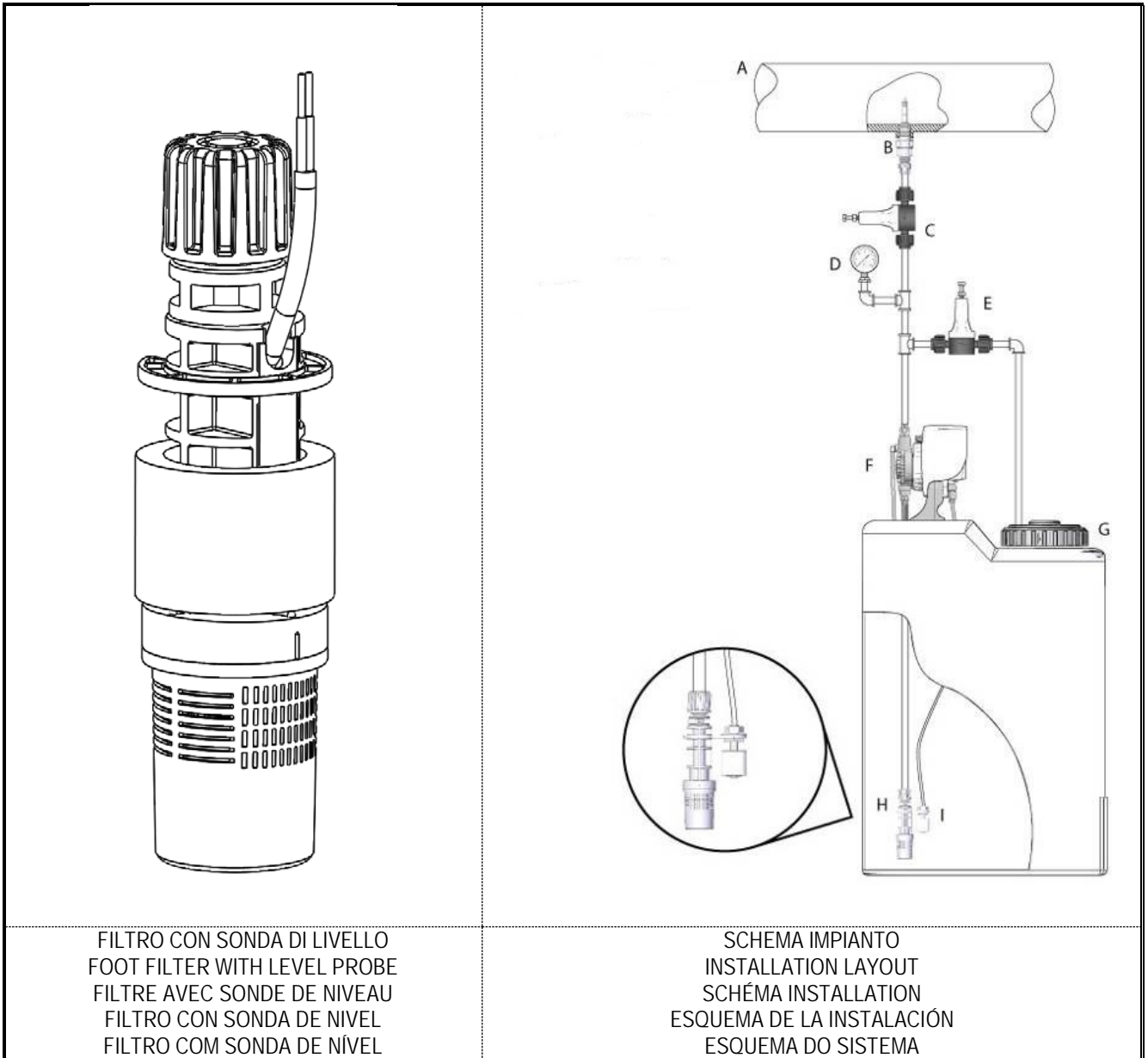
Vista esplosa / Exploded view / Vue éclatée / Vista despiezada / Vista explodida



Scelta attacco tubi 10x14 / Connection for 10x14 hose option / Choix raccord tuyaux 10x14 / Elección de la conexión de tubos 10x14 / Escolha da conexão tubos 10x14



**Esempi di installazione / Installation examples / Exemples d'installation / Ejemplos de instalación / Exemplos de instalação**



FILTRO CON SONDA DI LIVELLO  
FOOT FILTER WITH LEVEL PROBE  
FILTRE AVEC SONDE DE NIVEAU  
FILTRO CON SONDA DE NIVEL  
FILTRO COM SONDA DE NÍVEL

SCHEMA IMPIANTO  
INSTALLATION LAYOUT  
SCHÉMA INSTALLATION  
ESQUEMA DE LA INSTALACIÓN  
ESQUEMA DO SISTEMA

IT	EN	FR	ES	PT
A - Conduittura	A - Pipeline	A - Conduite	A - Tubería	A - Tubulação
B - Valvola di Iniezione	B - Injection valve	B - Vanne d'Injection	B - Válvula de inyección	B - Válvula de Injeção
C - Valvola di Contropressione	C - Counterpressure valve	C - Vanne de Contrepression	C - Válvula de contrapresión	C - Válvula de Contra Pressão
D - Manometro	D - Gauge	D - Manomètre	D - Manómetro	D - Manómetro
E - Valvola di Sfiore	E - Relief valve	E - Vanne de Désaération	E - Válvula de evacuación	E - Válvula Antitransbordamento
F - Pompa Dosatrice	F - Dosing pump	F - Pompe Doseuse	F - Bomba dosificadora	F - Bomba Doseadora
G - Serbatoio	G - Tank	G - Réservoir	G - Depósito	G - Reservatório
H - Filtro di Fondo	H - Foot valve	H - Filtre de Fond	H - Filtro de fondo	H - Filtro de Fundo
I - Sonda di Livello	I - Level probe	I - Sonde de Niveau	I - Sonda de nivel	I - Sonda de Nível







ETATRON D.S.





# ETATRON D.S.

**HEAD OFFICE - ITALY**

Via dei Ranuncoli, 53 - 00134 ROMA - ITALY  
Phone +39 06 93 49 891 - Fax +39 06 93 43 924 e-mail: info@etatronds.com - web: www.etatronds.com

## **ITALY (BRANCH OFFICE)**

**ETATRON D.S.**  
Via Ghisalba, 13  
20021 Ospiate di Bollate  
(MI) ITALY  
Phone +39 02 35 04 588  
Fax +39 02 35 05 421

## **AMERICA**

**DILUTION SOLUTIONS Inc**  
2090 Sunnydale Blvd  
Clearwater FL 33765  
Phone: 727-451-1198  
Fax: 727-451-1197

## **ASIA**

**ETATRON D.S. (Asia-Pacific)**  
**PTE Ltd**  
Oxley Business Hub, #04-46  
Singapore 408729  
Phone +65 67 43 79 59  
Fax +65 67 43 03 97

## **BRASIL**

**ETATRON DO BRASIL**  
Rua Vidal de Negreiros, 108  
Bairro Canindé - CEP 03033-050  
SÃO PAULO SP  
BRASIL  
Phone/Fax +55 11 3228 5774

## **ESPAÑA**

**ETATRON DOSIFICACION Y  
MEDICION S.L.**  
Ihurríta Bidea, 13 Bajo 25  
Polígono Industrial Oiartzun  
20180 OIARTZUN  
(Guipúzcoa) ESPAÑA  
Phone: +34 902 099 321

## **FRANCE**

**ETATRON FRANCE**  
Batiment 4 - Hall 406 95520  
Osny FRANCE  
Phone: +33 (0)1 34 48 77 15  
Fax: +33 (0)1 78 76 73 95

## **UNITED KINGDOM**

**ETATRON GB**  
Newlin Business Park  
Exchange Road  
Lincoln, LN6 3AB UK  
Phone +44 (0) 1522 85 23 97

## **ROMANIA**

**ETATRON ROMANIA**  
Str. Avram Iancu, nr.34A  
407280 Floresti, Cluj,  
ROMANIA  
Phone +40 264 57 11 88  
Fax +40 364 80 82 97

## **RUSSIAN FEDERATION DOSING SYSTEMS**

3-rd Mytishenskaya, 16/2  
129626 Moscow RUSSIA  
Phone +7 495 787 1459  
Fax +7 495 787 1459

## **UKRAINE**

**ETATRON - UKRAINE Ltd.**  
Soborna Street, 446 Rivne,  
33024 Rivne Region UKRAINE  
Phone +380 36 26 10 681  
Fax +380 36 26 22 033